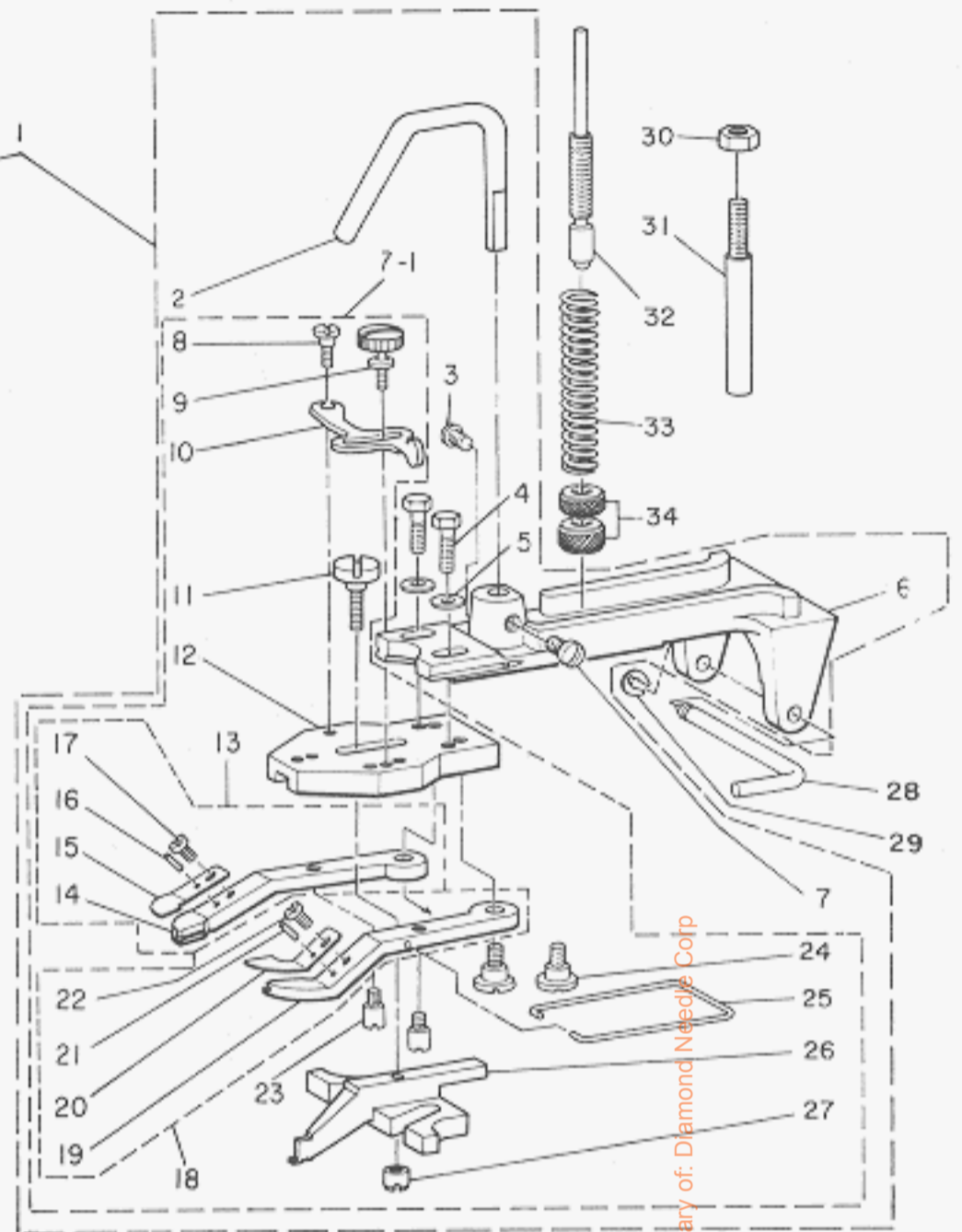
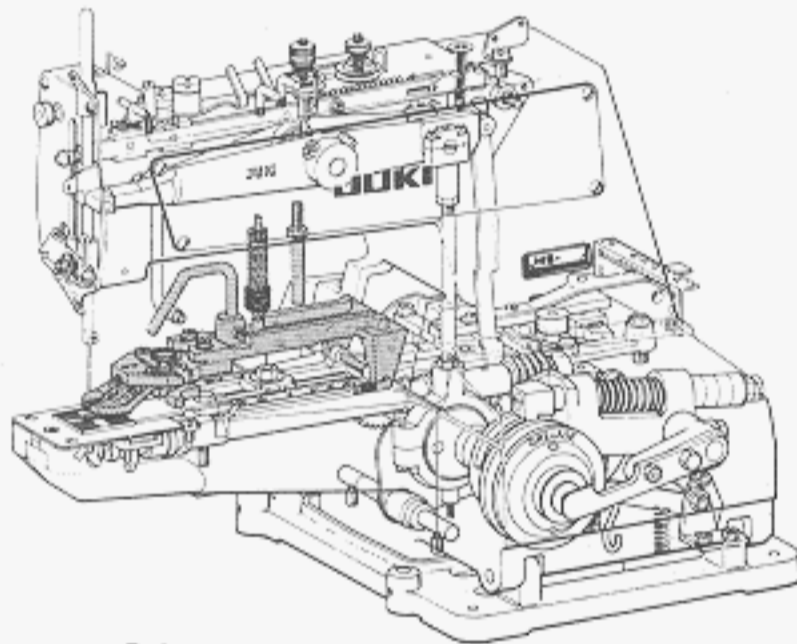
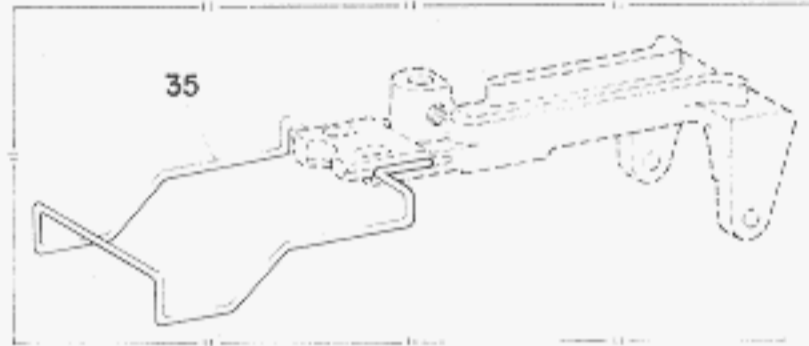
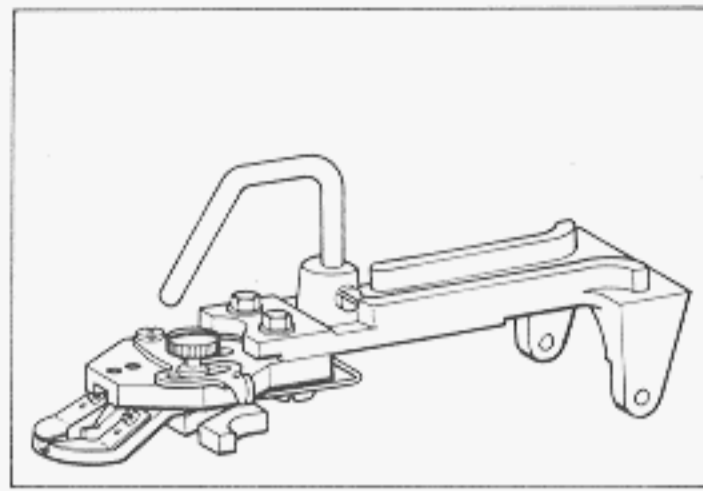


1. BUTTON CLAMP MECHANISM COMPONENTS

ボタンツマミ関係



Ref. No.	Note	Part No.	Description	E.C.	品名	Amt. Req.
	注記	品番		変更年月		数量
1		B2547-372-0B0	Flat button clamp asm.		平ボタンツマミ装置 (組)	1
2		B2546-372-000	Button clamp lifting hook		ツマミ装置引上ゲフック	(1)
3		SS-8150510-TP	Screw (B) 15/64-28 L=4.7	D.2/85	SS-7150940-SP	-
		SS-7150940-SP	Screw 15/64-28 L=9.0	A.2/85	ツマミ装置引上ゲフック止ネジ	(1)
4		SS-9621413-SP	Screw 3/16-32 L=13.5		ツマミ足取付台止ネジ	(2)
5		WP-0501016-SD	Washer 5.0x10.5x1.0		ツマミ足取付台止ネジ座金	(2)
6		B2542-372-000	Button clamp holder		ツマミ装置取付台	(1)
7		SS-7150940-SP	Screw (A) 15/64-28 L=9.0		ツマミ装置引上ゲフック止ネジ (A)	(1)
7-1	*	B2547-372-0C0	Button clamp jaw lever holder asm.	A.2/86	ボタンツマミ足取付台 (組)	(1)
8		SD-0550181-SP	Hinge screw (B) D=5.50 H=1.8		開キレバー止ネジ (B)	(1)
9		B2549-372-000	Clamp screw (A)		開キレバー止ネジ (A)	(1)
10		B2548-372-000	Button clamp stop lever		ツマミ足開キレバー	(1)
11		SD-0550301-SP	Hinge screw (A) D=5.50 H=3.0		ボタンガイド足止ネジ (A)	(1)
12		B2547-372-000	Button clamp jaw lever holder		ボタンツマミ足取付台	(1)
13		B2555-372-0A0	Button clamp jaw lever (LEFT) asm.		ボタンツマミ足 (左) (組)	(1)
14		B2555-372-000	Button clamp jaw lever (LEFT)		ボタンツマミ足 (左)	(1)
15		B2556-372-000	Button clamp plate spring (LEFT)		ボタンツマミ板バネ (左)	(1)
16		B2559-372-000	... Guide pin		ボタンツマミ板バネガイドピン	(1)
17		SS-7090520-TP	Screw 9/64-40 L=4.5	D.6/85	SS-7090410-SP	-
		SS-7090410-SP	Screw 9/64-40 L=3.5	A.6/85	ツマミ足板バネ止ネジ	(1)
18		B2557-372-0A0	Button clamp jaw lever (RIGHT) asm.		ボタンツマミ足 (右) (組)	(1)
19		B2557-372-000	Button clamp jaw lever (RIGHT)		ボタンツマミ足 (右)	(1)
20		B2558-372-000	Button clamp plate spring (RIGHT)		ボタンツマミ板バネ (右)	(1)
21		B2559-372-000	... Guide pin		ボタンツマミ板バネガイドピン	(1)
22		SS-7090520-TP	Screw 9/64-40 L=4.5	D.6/85	SS-7090410-SP	-
		SS-7090410-SP	Screw 9/64-40 L=3.5	A.6/85	ツマミ足板バネ止ネジ	(1)
23		B2560-372-000	Button clamp stop pin		ツマミ足開キピン	(2)
24		SD-0640391-TP	Hinge screw D=6.35 H=3.9		ボタンツマミ足止ネジ	(2)
25		B2561-372-000	Button clamp spring		ボタンツマミ足バネ	(1)
26		B2552-372-000	Button clamp slide guide		ボタンガイド足	(1)
27		B2553-372-000	... Screw (B)		ボタンガイド足止ネジ (B)	(1)
28		B2540-372-000	Button clamp installing stud		ツマミ装置取付軸	1
29		B2541-372-000	... Snap ring		ツマミ装置取付用スナプリング	1
30		NS-6160520-SP	Nut 1/4-24		ツマミ装置ストッパーピンナット	1
31		B2543-372-000	Button clamp stopper pin		ツマミ装置ストッパーピン	1
32		B2544-372-000	... Pressure adjusting bar		押工圧力調節棒	1
33		B2545-372-000	... Spring		押工調節バネ	1
34		B3125-012-000	... Nut		押工調節ナット	2
35	◇03	B3130-372-000-A	Finger guard	A.8/76	指ガード	1

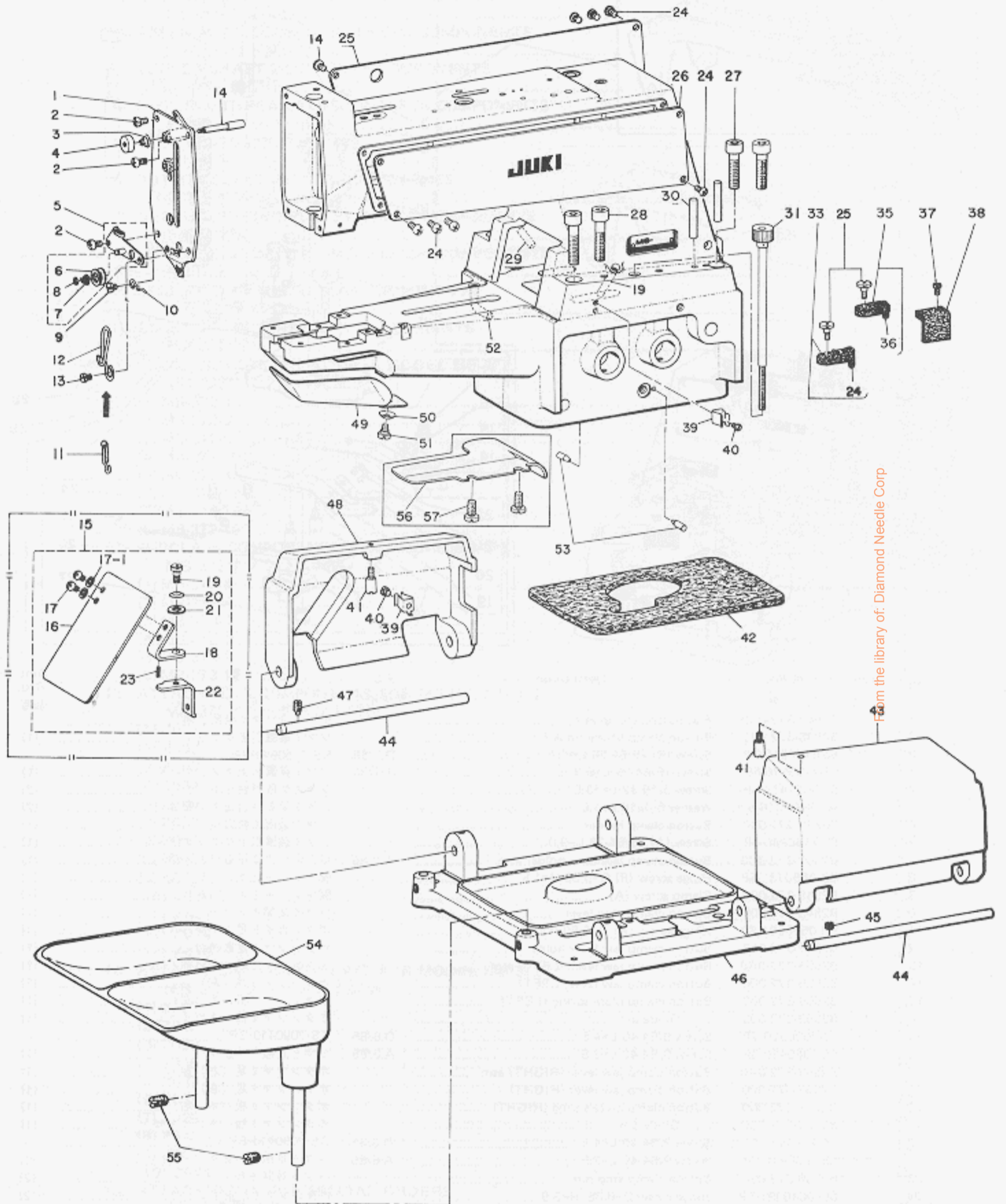
Note (注記) ◇03 Special order part for MB-372, MB-373

MB-372, MB-373 用特別注文部品

From the library of: Diamond Needle Corp

2. ARM & MISCELLANEOUS COVERS COMPONENTS

アームベット関係



From the library of: Diamond Needle Corp

2. ARM & MISCELLANEOUS COVERS COMPONENTS

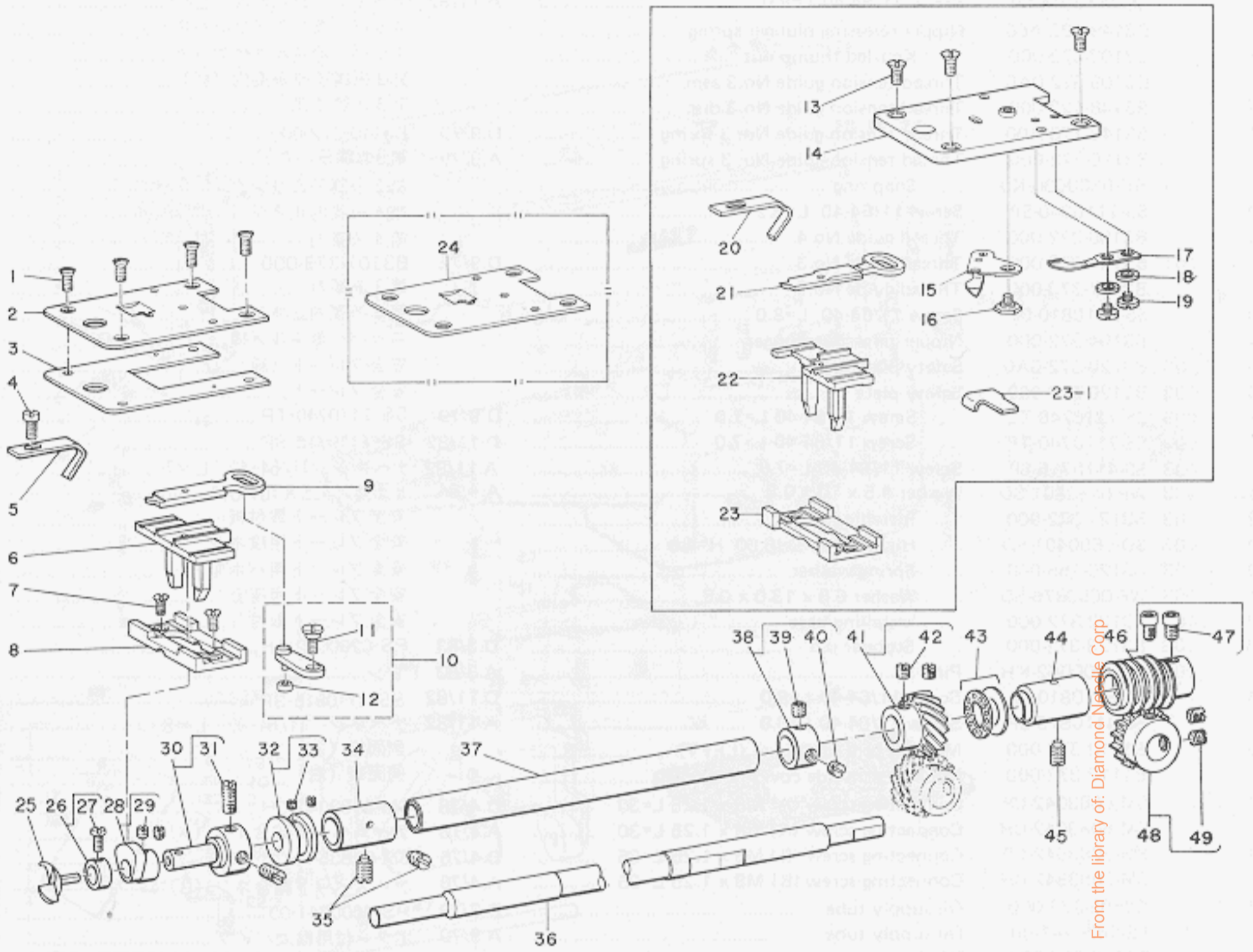
アームベット関係

Ref. No.	Note	Part No.	Description	E.C.	品名	Amt. Req.
	注記	品番		変更年月		数量
1		B3101-372-0A0	Machine arm front cover asm.		面板 (組)	1
2		SS-5110810-SP	Screw 11/64-40 L=8.0	D.11/82	SS-4110815-SP	-
		SS-4110815-SP	Screw 11/64-40 L=8.0	A.11/82	ナベネジ 11/64-40 L=8	3
3		B3149-123-A00	Nipper releasing plunger spring		ニッパ-糸ユルメピンバネ	1
4		B3103-372-000	... Knurled thumb nut		ニッパ-糸ユルメ棒ナット	1
5		B3109-372-0A0	Thread tension guide No.3 asm.		第3糸調子皿糸案内 (組)	1
6		B3148-123-000	Thread tension guide No.3 disc		第3糸調子皿	(2)
7		B3149-123-A00	Thread tension guide No. 3 spring	D.9/79	B3110-372-000	-
		B3110-372-000	Thread tension guide No. 3 spring	A.9/79	第3糸調子バネ	(1)
8		RE-0300000-K0	... Snap ring		第3糸調子Eリング	(1)
9		SS-7110340-SP	Screw 11/64-40 L=3.2		第4糸案内止ネジ	1
10		B3108-372-000	Thread guide No.4		第4糸案内	1
11	001	B3107-372-000	Thread guide No.3	D.9/75	B3107-373-000	-
12		B3107-373-000	Thread guide No.3		第3糸案内	1
13		SS-5110810-SP	Screw 11/64-40 L=8.0		第3糸案内止ネジ	1
14		B3104-372-000	Nipper releasing plunger		ニッパ-糸ユルメ棒	1
15	003	B3120-372-0A0	Safety plate asm.		安全プレート (組)	1
16	003	B3120-372-000	Safety plate		安全プレート	(1)
17	003	SS-7110740-TL	... Screw 11/64-40 L=7.0	D.9/79	SS-7110740-TP	-
	003	SS-7110740-TP	... Screw 11/64-40 L=7.0	D.11/82	SS-4110715-SP	-
	003	SS-4110715-SP	Screw 11/64-40 L=7.0	A.11/82	ナベネジ 11/64-40 L=7	(2)
17-1	003	WP-0450801-SD	Washer 4.5 x 10 x 0.8	A.4/84	ザガネ 4.5x10x0.8	(2)
18	003	B3121-372-000	... Installing plate		安全プレート取付板	(1)
19	003	SD-0600401-SD	... Hinge screw D=6.00 H=4.0		安全プレート用段ネジ	(1)
20	003	B3125-155-000	... Spring washer		安全プレート用バネ座金	(1)
21	003	WP-0650876-SD	... Washer 6.5 x 13.0 x 0.8		安全プレート用座金	(1)
22	003	B3122-372-000	... Installing base		安全プレート取付台	(1)
23	003	B3123-372-000	... Stopper pin	D.3/83	PS-0200062-KH	-
	003	PS-0200062-KH	Pin	A.3/83	ピン	(1)
24		SS-5110810-SP	Screw 11/64-40 L=8.0	D.11/82	SS-4110815-SP	-
		SS-4110815-SP	Screw 11/64-40 L=8.0	A.11/82	ナベネジ 11/64-40 L=8	8
25		B1113-372-000	Machine arm side cover (LEFT)		側面板 (左)	1
26		B1112-372-000	Machine arm side cover (RIGHT)		側面板 (右)	1
27		SM-6083042-CP	Connecting screw (A) M8 x 1.25 L=30	D.4/76	SM-6083042-CH	-
		SM-6083042-CH	Connecting screw (A) M8 x 1.25 L=30	A.4/76	アームベット結合ネジ (A)	2
28		SM-6083542-CP	Connecting screw (B) M8 x 1.25 L=35	D.4/76	SM-6083542-CH	-
		SM-6083542-CH	Connecting screw (B) M8 x 1.25 L=35	A.4/76	アームベット結合ネジ (B)	2
29		B3505-372-000	Oil supply tube	D.8/79	PS-0600241-00	-
		PS-0600241-00	Oil supply tube	A.8/79	ボタン付用給油パイプ	2
30		B1105-372-000	Guide pin		アームベット結合ガイドピン	2
31		B1106-372-0A0	Set screw asm.		アームベット取付ネジ (組)	1
32		SD-0500451-SD	Hinge screw D=5.00 H=4.5	D.7/76	フェルト止ネジ	-
33		B3501-372-0A0	Oil felt (LARGE) asm.		油溜フェルト (大)(組)	1
34		CQ-3030000-00	Oil wick	A.5/79	ボタン付用油心	(0.1)
35		B3502-372-0A0	Oil felt (SMALL) asm.		油溜フェルト (小)(組)	1
36		CQ-3030000-00	Oil wick		ボタン付用油心	(0.1)
37		SS-7110820-SP	Screw 11/64-40 L=7.5	D.10/76	SS-7110840-SP	-
		SS-7110840-SP	Screw 11/64-40 L=7.8	A.10/76	ウォーム用フェルト止ネジ	1
38		B3503-372-000	Felt		ウォーム用フェルト	1
39		B1111-372-000	Stop motion & pulley cover spring		側面カバーバネ	2
40		SS-7090520-SP	... Screw 9/64-40 L=4.5		側面カバーバネ止ネジ	2
41		B1120-372-000	... Stud		側面カバーバネ軸	2
42		B1104-372-A00	Oil drip felt		吸油フェルト	1
43		B1109-372-000	Stop motion & pulley cover (RIGHT)		側面カバー (右)	1
44		B1110-372-000	... Stud		側面カバー軸	2
45		SS-8150410-SP	Screw (RIGHT) 15/64-28 L=4.0		側面カバー軸止ネジ (右)	1
46		B1103-372-000	Machine sub base		ベット取付台	1
47		SS-8151150-SP	Screw (LEFT) 15/64-28 L=10.5	M.1/78	側面カバー軸止ネジ (左)	1
48		B1108-372-000	Stop motion & pulley cover (LEFT)		側面カバー (左)	1
49		B1118-372-000	Looper cover		ルーバーカバー	1
50		WS-0650389-KP	Washer 6.5 x 14.0 x 17		ルーバーカバー止ネジ座金	1
51		SD-0600271-SP	Hinge screw D=6.00 H=2.7		ルーバーカバー止ネジ	1
52		B3506-372-000	Oil supply tube	D.8/79	油槽用給油パイプ	-
53		B2504-372-000	Feed cam position indicating pin		送りカム位置決め指針	2
54		B8210-372-0A0	Button tray asm.		ボタン受皿 (組)	1
55		SS-8150710-SP	Screw 15/64-28 L=7.0		ボタン受皿支柱止ネジ	2
56	002	B1119-373-000	Bed oil shield	A.8/78	ベット油防板	1
57	002	SS-7110840-SP	Screw 11/64-40 L=7.8	A.8/78	ベット油防板止ネジ	2

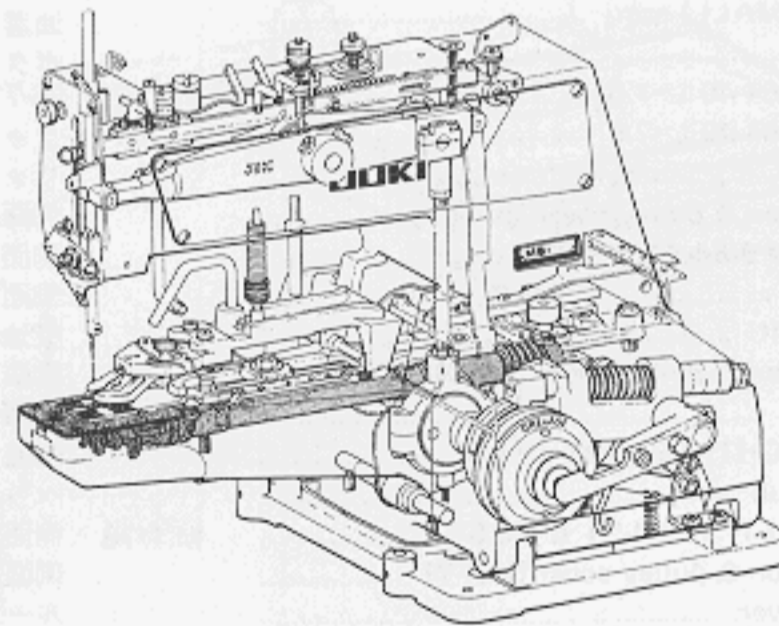
Note (注記) 001 For MB-372 MB-372用
 002 For MB-373 MB-373用
 003 Special order parts for MB-372, MB-373 MB-372、MB-373用特別注文部品

3. LOOPER SHAFT MECHANISM COMPONENTS

ルーパー軸関係



From the library of: Diamond Networks Corp



3. LOOPER SHAFT MECHANISM COMPONENTS

ルーパー軸関係

Ref. No.	Note	Part No.	Description	E.C. 変更年月	品名	Amt. Req. 数量
	注記	品番				
1	◇01	SS-2110920-TP	Screw 11/64-40 L=8.5		針板止ネジ	4
2	◇01	B1241-372-000	Throat plate		針板	1
3	◇01	B1240-372-000	Spacer plate		針板下板	1
4		SS-7110710-SP	Screw 11/64-40 L=7.0		針ガイド止ネジ	1
5	◇01	B1242-372-000	Needle guide		針ガイド	1
6	◇01	B1236-372-000	Positioning finger yoke slide		糸寄せ支エ	1
7		SS-1110710-SP	Screw 11/64-40 L=7.0		糸寄せ支エ台止ネジ	2
8	◇01	B1235-372-000	Yoke slide insert		糸寄せ支エ台	1
9	◇01	B1237-372-000	Yoke slide		糸寄せ	1
10		B1230-372-0A0	Loop positioning finger asm.		糸寄せ前後腕(組)	1
11		SD-0640241-SP	Hinge screw D=6.35 H=2.4		糸寄せ前後腕止ネジ	1
12		B1232-372-000	... Lever roll		糸寄せカムコロ	1
13	◇02	SS-2110920-TP	Screw 11/64-40 L=8.5		針板止ネジ	3
14	◇02	B1241-373-0A0	Throat plate asm.	D.1/76	B1241-373-000	-
	◇02	B1241-373-000	Throat plate	A.1/76	針板	1
15	◇02	B2406-373-0A0	Moving knife asm.		動メス(組)	1
16	◇02	SD-0600095-TH	Hinge screw D=6.00 H=0.85		動メス段ネジ	1
17	◇02	B2410-373-000	Fixed knife		固定メス	1
18	◇02	WP-0370316-SD	Washer 3.7 x 8.0 x 0.3		固定メス止ネジ座金	2
19	◇02	SS-7080310-SP	Screw 1/8-44 L=3.0		固定メス止ネジ	2
20	◇02	B1242-373-000	Needle guide		針ガイド	1
21	◇02	B1237-373-000	Yoke slide		糸寄せ	1
22	◇02	B1236-373-000	Positioning finger yoke slide		糸寄せ支エ	1
23	◇02	B1235-373-000	Yoke slide insert		糸寄せ支エ台	1
23-1	◇02	B2414-373-000	Moving knife positioning gauge	A.12/77	動メス位置合せゲージ	1
24	◇04	B1241-372-B00	Throat plate, thick		太針用針板	1
25		B1239-372-000	Looper		ルーパー	1
26		CS-079061A-TH	... Collar asm.	D.7/85	CS-079072A-TH	-
		CS-079072A-TH	... Collar asm.	A.7/85	ルーパー支エリング(組)	1
27		SS-7090620-TP	Screw 9/64-40 L=6.1		ルーパー止ネジ	(1)
28		B1234-372-0A0	Loop positioning finger cam asm.		糸寄せ三角カム(組)	1
29		SS-8110410-TP	Screw 11/64-40 L=3.5		糸寄せ三角カム止ネジ	(2)
30		B1233-372-0A0	Cam & looper sleeve asm.		ルーパー取付軸(組)	1
31		SS-8150410-TP	Screw 15/64-28 L=4.0		ルーパー取付軸止ネジ	(2)
32		B1228-372-0A0	Loop positioning finger cam asm.		糸寄せカム(組)	1
33		SS-8110310-SP	Screw 11/64-40 L=2.8		糸寄せカム止ネジ	(2)
34		B1227-372-000	Looper shaft bushing, front		ルーパー軸前メタル	1
35		SS-8151150-SP	Screw 15/64-28 L=10.5		ルーパー軸前メタル止ネジ	2
36		B1219-372-000	Looper shaft		ルーパー軸	1
37		B1226-372-000	... Tube	D.5/79	ルーパー軸パイプ	-
38		CS-111101B-SH	... Collar asm.		ルーパー軸スラスト受リング(組)	1
39		SS-8660512-TP	Screw 1/4-40 L=5.0		ルーパー軸スラスト受リング止ネジ(A)	(1)
40		SS-8660612-TP	Screw 1/4-40 L=6.0		SS-8660330-SP	(1)
		SS-8660330-SP	Screw 1/4-40 L=3.0	A.5/79	ルーパー軸スラスト受リング止ネジ(B)	(1)
41		B1224-372-0A0	Looper shaft driven gear (B) asm.		ネジ歯車(B)(組)	1
42		SS-8660612-TP	Screw 1/4-40 L=6.0		ネジ歯車(B)止ネジ	(2)
43		B1215-372-A00	Looper shaft thrust ball bearing		ルーパー軸スラストベアリング	1
44		B1222-372-000	Looper shaft bushing, rear		ルーパー軸後メタル	1
45		SS-8151150-SP	Screw 15/64-28 L=10.5		ルーパー軸後メタル止ネジ	1
46		B1221-372-0A0	Driving worm gear asm.		ウォーム(組)	1
47		SS-8660712-TP	Screw 1/4-40 L=7.0		ウォーム止ネジ	(2)
48		B1220-372-0A0	Cam shaft driven gear asm.		ウォーム歯車(組)	1
49		SS-8660612-TP	Screw 1/4-40 L=6.0		ウォーム歯車止ネジ	(2)

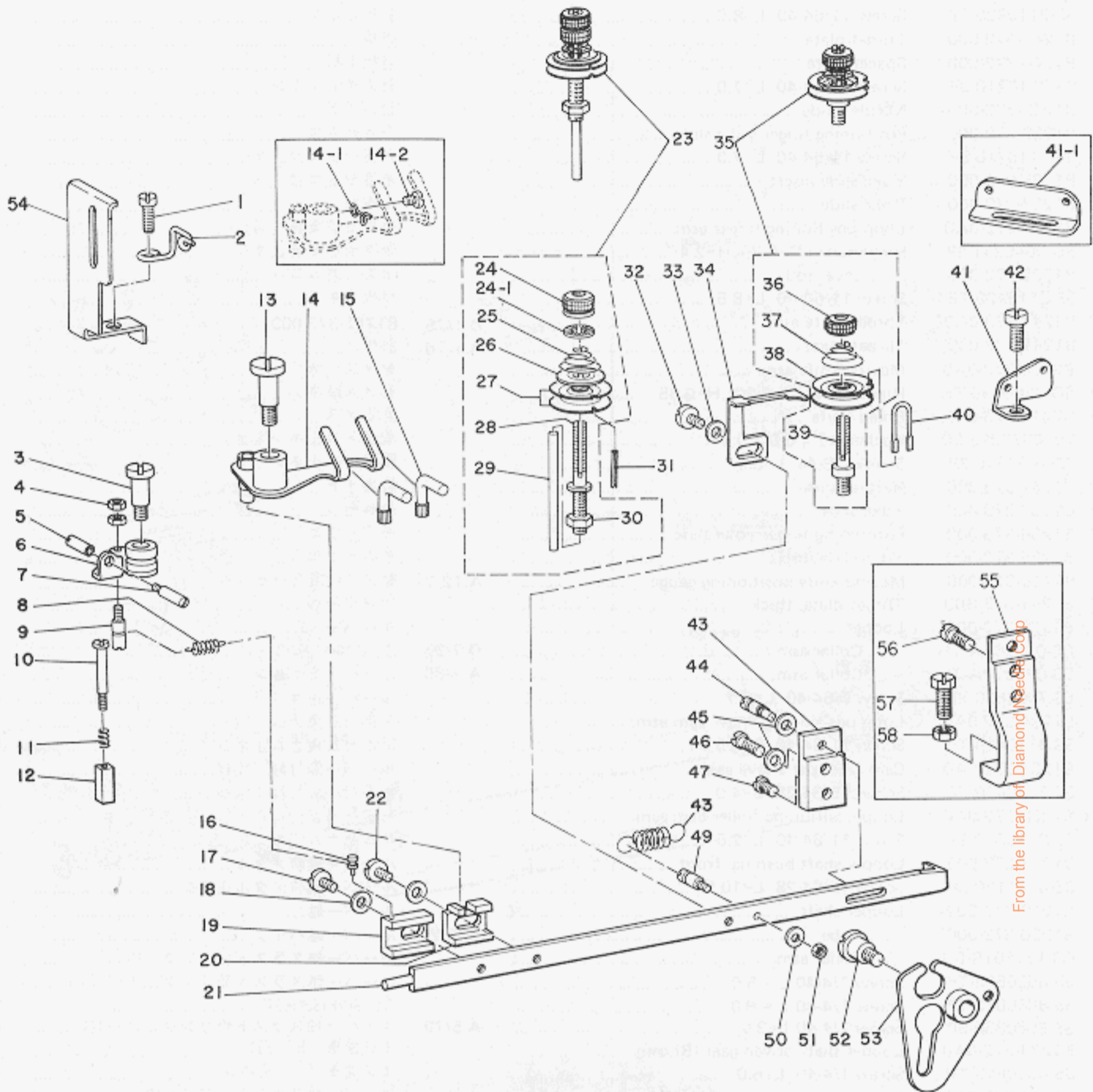
Note (注記) ◇01 For MB-372 MB-372 用
 ◇02 For MB-373 MB-373 用
 ◇04 Special order part for MB-372 MB-372 用特別注文部品

From the library of: Diamond Needle Corp

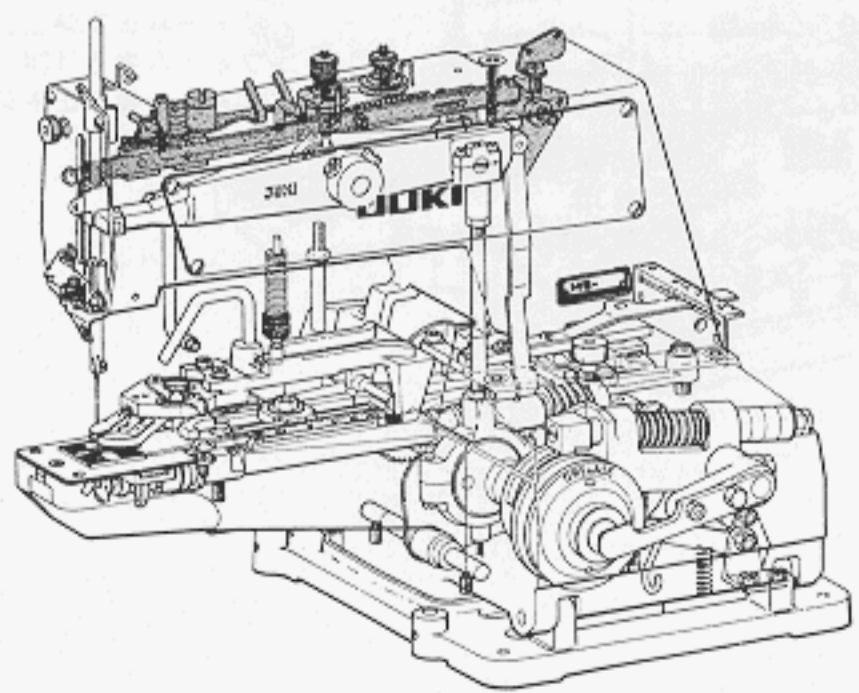


4. NIPPER & THREAD TENSION PARTS COMPONENTS

糸調子、ニッパー関係



From the library of Diamond Research Corp



4. NIPPER & THREAD TENSION PARTS COMPONENTS

糸調子、ニッパー関係

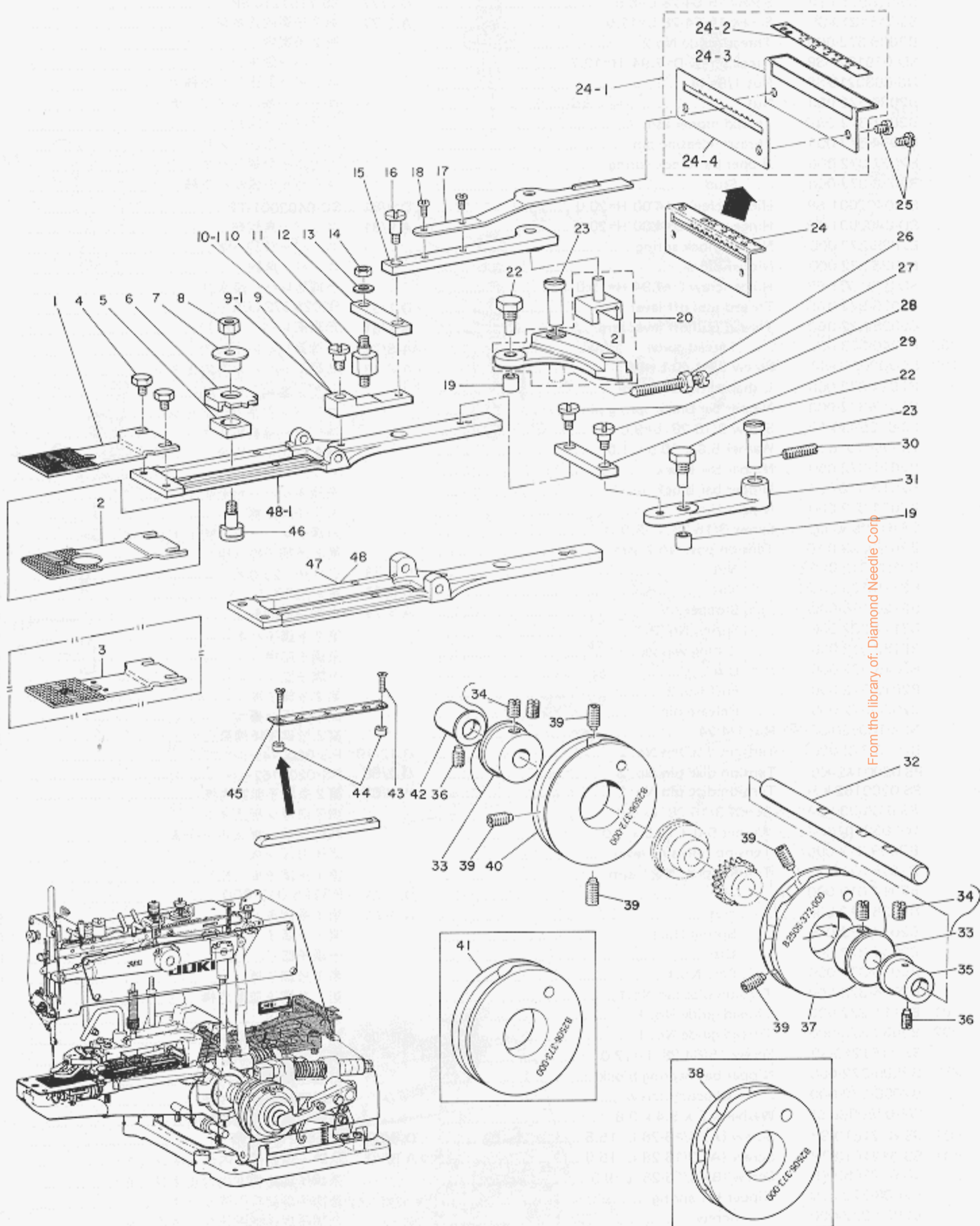
Ref. No.	Note	Part No.	Description	E.C.	品名	Amt. Req.
	注記	品番		変更年月		数量
1		SS-3150710-TP	Screw 15/64-28 L=6.5	D.5/77	SS-7151210-SP	-
		SS-7151210-SP	Screw 15/64-28 L=12.0	A.5/77	第2糸案内止ネジ	1
2		B2038-372-000	Thread guide No.2		第2糸案内	1
3		SD-0791271-SP	Hinge screw D=7.94 H=12.7		ニッパー段ネジ	1
4		NS-6080210-SP	Nut 1/8=44		ニッパー引張りバネ軸ナット	2
5		B2035-372-000	Nut		ニッパー糸ユルメピンナット	1
6		B2031-372-0A0	Thread nipper asm.		ニッパー (組)	1
7		B2034-372-000	Thread releasing pin		ニッパー糸ユルメピン	1
8		B2037-372-000	Nipper bar block spring		ニッパー引張りバネ	1
9		B2036-372-000	... Stud		ニッパー引張りバネ軸	1
10		SD-0402001-SP	Hinge screw D=4.00 H=20.0	D.9/81	SD-0402001-TP	-
		SD-0402001-TP	Hinge screw D=4.00 H=20.0	A.9/81	ニッパー角駒軸	1
11		B2029-372-000	Nipper block spring		ニッパー角駒バネ	1
12		B2028-372-000	Nipper block		ニッパー角駒	1
13		SD-0791501-SP	Hinge screw D=7.94 H=15.0		糸調節レバー段ネジ	1
14		B2025-372-0A0	Thread pull-off lever asm.	D.1/81	B2025-372-0B0	-
		B2025-372-0B0	Thread pull-off lever asm.	A.1/81	糸調節レバー (組)	1
14-1	◇02	B2040-373-000	... Thread guide	A.8/78	糸調節レバー糸案内	1
14-2	◇02	SS-7090510-SP	Screw 9/64-40 L=4.6	A.8/78	糸調節レバー糸案内止ネジ	1
15		B2024-372-000	L shaped thread guide		L型糸案内	2
16		B2012-372-000	Nipper bar block spring pin		ニッパー引張りバネピン	1
17		SS-6120930-TP	Screw 3/16-28 L=9.0		ニッパー揺動駒止ネジ	1
18		WP-0501016-SD	Washer 5.0 x 10.5 x 1.0		揺動駒止ネジ座金	2
19		B2011-372-000	Nipper bar block		ニッパー揺動駒	1
20		B2010-372-000	Nipper bar block, rear		糸調子レバー揺動駒	1
21		B2004-372-000	Nipper bar		糸調子調節桿	1
22		SS-6120930-SP	Screw 3/16-28 L=9.0		糸調子レバー揺動駒止ネジ	1
23		B2019-372-0A0	Tension post No.2 asm.		第2糸調子棒 (組)	1
24		B3125-012-000	... Nut	D.6/79	B3116-125-000	-
		B3116-125-000	... Nut	A.6/79	第2糸調子ナット	(1)
24-1		B3120-125-000	... Stopper	A.6/79	糸調子皿回転止	(1)
25		B3114-232-000	... Spring No. 2		第2糸調子バネ	(1)
26		B3132-012-000	... Lifting washer		糸調子皿押エ	(1)
27		B2016-372-000	... Disc		糸調子皿	(2)
28		B2019-372-000	... Post No. 2		第2糸調子棒	(1)
29		B2020-372-000	... Release pin		調子皿浮シ棒	(1)
30		NS-6160520-SP	Nut 1/4-24		第2糸調子棒調節止ナット	(1)
31		B2023-372-000	Tension disc pin No. 2	D.12/79	PS-0200142-K0	-
	☆	PS-0200142-K0	Tension disc pin No. 2	D.2/88	PS-0200162-KH	-
32	☆	PS-0200162-KH	Tension disc pin No. 2	A.2/88	第2糸調子皿案内棒	1
32		SS-6120930-SP	Screw 3/16-28 L=9.0		調子皿浮シ板止ネジ	1
33		WP-0501016-SD	Washer 5.0 x 10.5 x 1.0		調子皿浮シ板止ネジ座金	1
34		B2009-372-000	Tension releasing lever		調子皿浮シ板	1
35		B2015-372-0A0	Tension post No.1 asm.		第1糸調子棒 (組)	1
36		B2314-019-000	... Nut	D.7/75	B3125-012-000	-
		B3125-012-000	... Nut	A.7/75	第1糸調子ナット	(1)
37		B2017-372-000	... Spring No. 1		第1糸調子バネ	(1)
38		B2016-372-000	... Disc		糸調子皿	(2)
39		B2015-372-000	... Post No.1		第1糸調子棒	(1)
40		B2014-372-000	Tension disc pin No.1		第1糸調子皿案内棒	1
41	◇01	B1111-232-000	Thread guide No. 1		第1糸案内	1
41-1	◇02	B2039-373-000	Thread guide No. 1	A.8/78	第1糸案内	1
42		SS-7151210-SP	Screw 15/64-28 L=12.0		第1糸案内止ネジ	1
43	◇01	B2005-372-000	Nipper bar bearing block		糸調子調節桿案内台	1
44		B2006-372-000	... Adjusting screw		糸調子調節桿案内軸	1
45		WP-0480856-SP	Washer 4.8 x 8.4 x 0.8		糸調子調節桿案内軸座金	2
46	◇01	SS-6121610-SP	Screw (A) 3/16-28 L=15.5	D.8/80	SS-6121610-TP	-
	◇01	SS-6121610-TP	Screw (A) 3/16-28 L=15.5	A.8/80	糸調子調節桿案内台止ネジ (A)	1
47		SS-6121050-SP	Screw (B) 3/16-28 L=9.5		糸調子調節桿案内台止ネジ (B)	1
48		B2008-372-000	Nipper bar spring		糸調子調節桿引張りバネ	1
49		B2007-372-000	... Screw		糸調子調節桿引張りバネ止ネジ	1
50		WP-0371016-SD	Washer 3.7 x 8.0 x 1.0		糸調子調節桿引張りバネ止ネジ座金	1
51		NS-6080340-SP	Nut 1/8-44		糸調子調節桿引張りバネ止ネジナット	1
52		SD-0790802-SP	Hinge screw D=7.94 H=8.0		三角板段ネジ	1
53		B2001-372-0A0	Nipper bar actuating lever asm.		三角板 (組)	1
54		B1421-372-000	Needle bar guard	A.5/77	針棒カバー	1
55	◇02	B2005-373-000	Nipper bar bearing block	A.12/77	糸調子調節桿案内台	1
56	◇02	SS-6121610-TP	Screw (A) 3/16-28 L=15.5	A.12/77	糸調子調節桿案内台止ネジ (A)	1
57	◇02	SS-9151420-TP	Screw 15/64-28 L=14.0	A.12/77	調節ネジ	1
58	◇02	NS-6150310-SP	Nut 15/64-28	A.12/77	調節ネジナット	1

Note (注記) ◇01 For MB-372 MB-372用
 ◇02 For MB-373 MB-373用

From the library of: Diamond Needle Corp

5. FEED PLATE COMPONENTS

送り関係



5. FEED PLATE COMPONENTS

送り関係

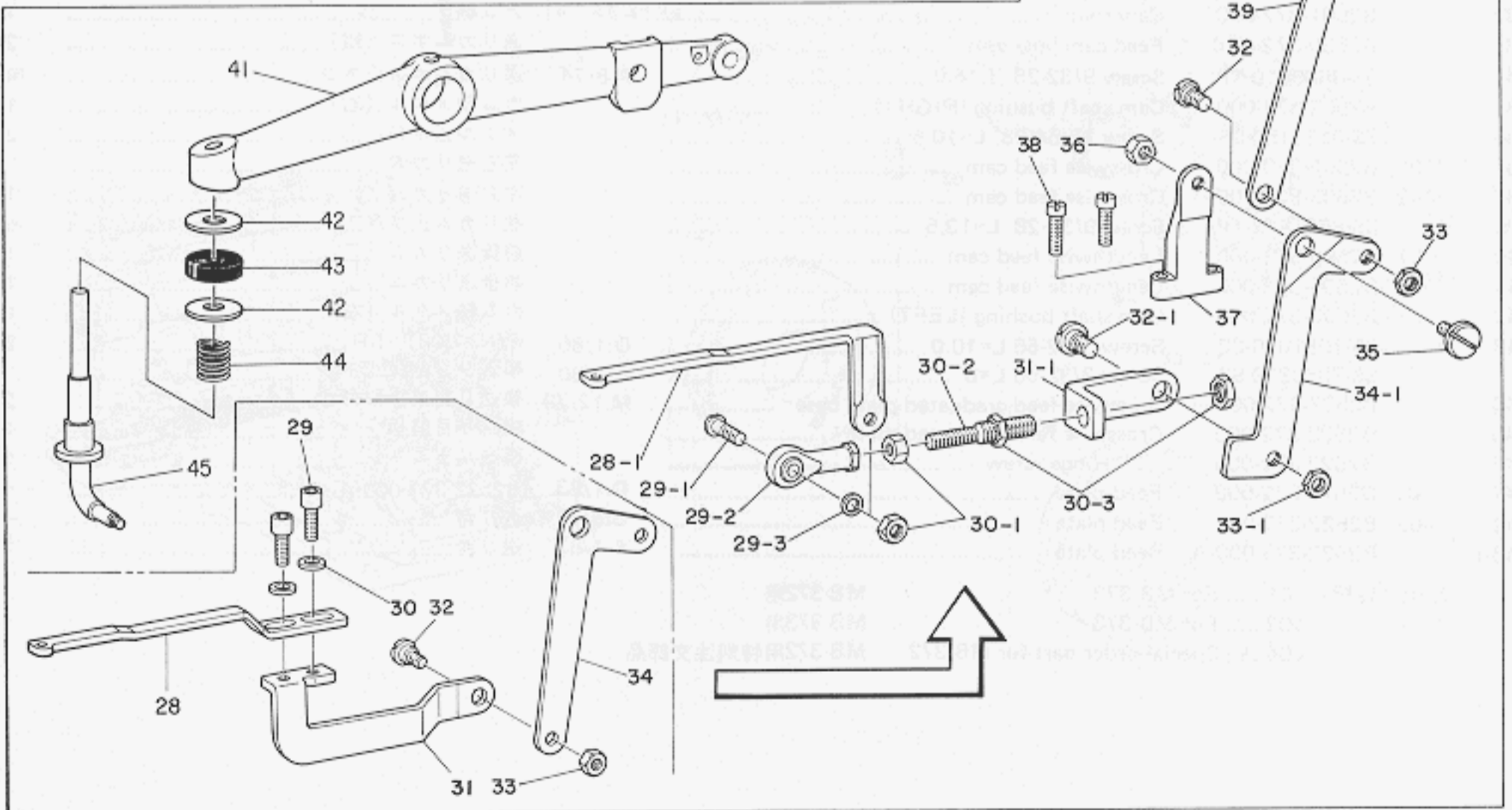
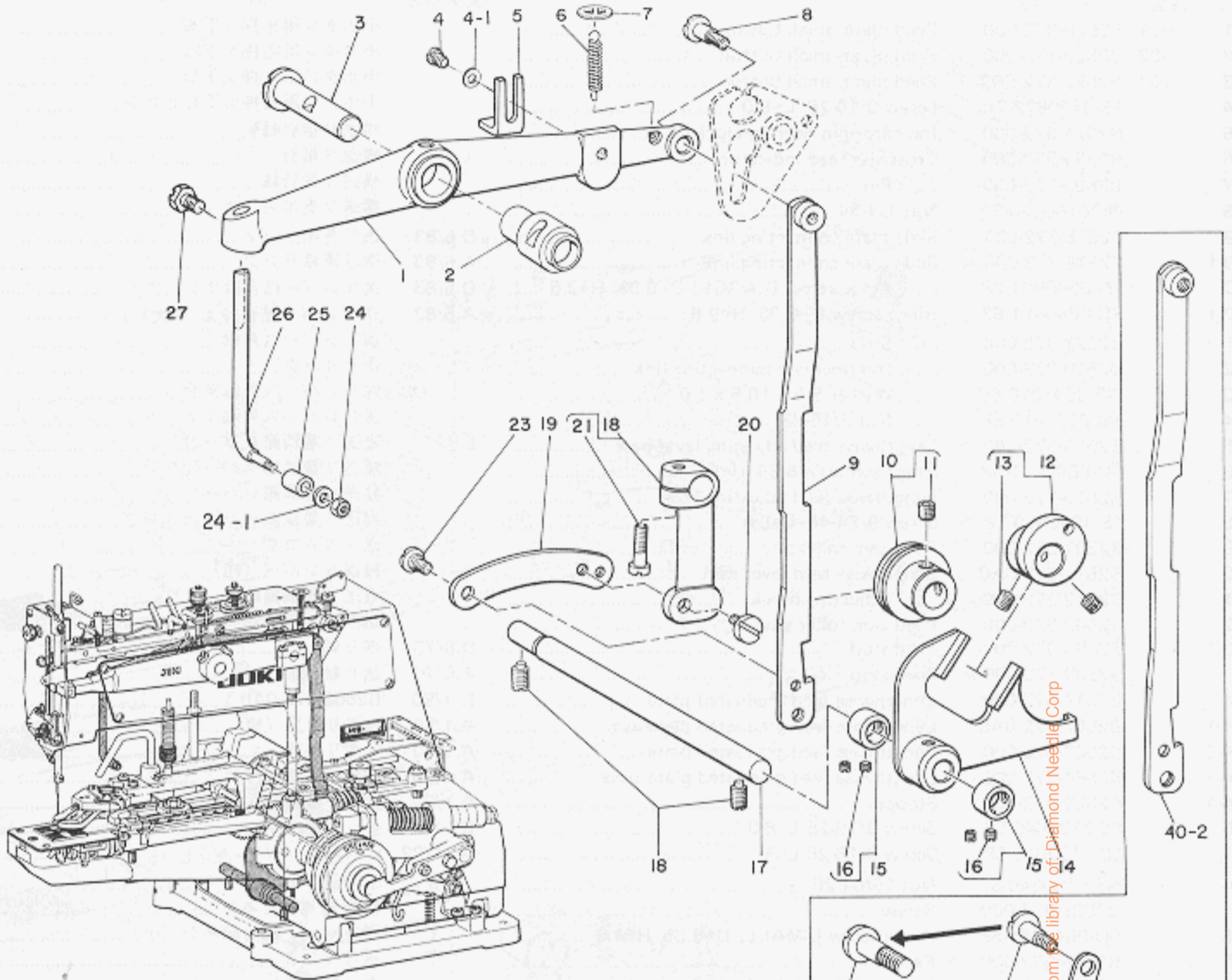
Ref. No.	Note	Part No.	Description	E.C.	品名	Amt. Req.
	注記	品番		変更年月		数量
1	◇01	B2529-372-000	Feed plate, small button		小ボタン用布押エ下板	1
2	◇02	B2529-373-000	Feed plate, small button		小ボタン用布押エ下板	1
3	◇04	B2529-372-C00	Feed plate, small button		小ボタン用布押エ下板	1
4		SS-9120643-TP	Screw 3/16-28 L=6.0		小ボタン用布押エ下板止ネジ	2
5		B2524-372-000	Indicator pin bearing block		横送り指針軸駒	1
6		B2525-372-000	Crosswise feed indicator		横送り指針	1
7		B2526-372-000	. . . Pin		横送り指針軸	1
8		NS-6160520-SP	Nut 1/4-24		横送り支エネジナット	1
9		B2518-372-000	Slide plate connecting link	D.6/83	送り連結リンク	-
9-1		B2518-372-000-A	Slide plate connecting link	A.6/83	送り連結リンク	1
10		SD-0640961-SP	. . . Hinge screw (LARGE) D=6.35 H=9.6	D.6/83	送りレバー結合段ネジ(大)	-
10-1		SD-0640481-SP	Hinge screw D=6.35 H=9.6	A.6/83	送りレバー結合段ネジ(大)	1
11		B2521-372-000	. . . Stud		送りレバー六角軸	1
12		B2519-372-000	. . . Intermediate connecting link		送りリンク	1
13		WP-0501016-SD	. . . Washer 5.0 x 10.5 x 1.0		送りレバー六角軸座金	1
14		NS-6120310-SP	. . . Nut 3/16-28		送りレバー六角軸止ナット	1
15		B2513-372-000	Lengthwise feed adjusting lever base		縦送り量調節レバー台	1
16		SD-0640961-SP	Hinge screw D=6.35 H=9.6		縦送り量調節レバー段ネジ	1
17		B2515-372-000	Lengthwise feed adjusting lever		縦送り量調節レバー	1
18		SS-4090610-SP	Screw 9/64-40 L=6.0		縦送り量調節レバー止ネジ	2
19		B2507-372-000	Feed cam roller		送りカムコロ	2
20		B2511-372-0A0	Lengthwise feed lever asm.		縦送りレバー(組)	1
21		B2512-372-000	. . . Adjusting block		縦送り量調節駒	(1)
22		B2508-372-000	Feed cam roller stud		送りカムコロ軸	2
23		B2509-372-000	Feed stud	D.8/76	送り軸	-
		B2509-372-000-A	Feed stud	A.8/76	送り軸	2
24		B2516-372-000	Lengthwise feed graduated plate	D.1/80	B2563-372-0A0	-
24-1		B2563-372-0A0	Lengthwise feed graduated plate asm.	A.1/80	縦送り目盛(組)	1
24-2		B2563-372-000	Lengthwise feed graduated plate	A.1/80	縦送り目盛	(1)
24-3		B2564-372-000	Lengthwise feed graduated plate base	A.1/80	縦送り目盛取付台	(1)
24-4		B2565-372-000	Stopper	A.1/80	縦送り量調節レバーストッパー	(1)
25		SS-7120640-SP	Screw 3/16-28 L=6.0	D.11/82	SS-4120615-SP	-
		SS-4120615-SP	Screw 3/16-28 L=6	A.11/82	ナベネジ 3/16-28 L=6	2
26		NS-6150540-SP	Nut 15/64-28		前後送り軸止ネジナット	1
27		B2531-372-000	Screw		前後送り軸止ネジ	1
28		SD-0640481-SP	Hinge screw (SMALL) D=6.35 H=4.8		送りレバー結合段ネジ(小)	2
29		B2519-372-000	Feed link		送りリンク	1
30		SS-8152030-SP	Screw 15/64-28 L=20.0		送り軸止ネジ	1
31		B2510-372-000	Crosswise feed lever		横送りレバー	1
32		B2501-372-000	Cam shaft		カム軸	1
33		B2530-372-0A0	Feed cam boss asm.		送りカムボス(組)	2
34		SS-8680810-TP	Screw 9/32-28 L=8.0	A.8/74	送りカムボス止ネジ	(4)
35		B2502-372-000	Cam shaft bushing (RIGHT)		カム軸メタル(右)	1
36		SS-8151150-SP	Screw 15/64-28 L=10.5		メタル止ネジ	2
37	◇01	B2505-372-000	Crosswise feed cam		左右送りカム	1
38	◇02	B2505-373-000	Crosswise feed cam		左右送りカム	1
39		SS-8681412-TP	Screw 9/32-28 L=13.5		送りカム止ネジ	5
40	◇01	B2506-372-000	Lengthwise feed cam		前後送りカム	1
41	◇02	B2506-373-000	Lengthwise feed cam		前後送りカム	1
42		B2503-372-000	Cam shaft bushing (LEFT)		カム軸メタル(左)	1
43		SS-1061010-SP	Screw 3/32-56 L=10.0	D.1/80	SS-7060810-SP	2
		SS-7060810-SP	Screw 3/32-56 L=8	A.1/80	横送り目盛板止ネジ	-
44		B2527-372-000	Crosswise feed graduated plate base	M.12/79	横送り目盛板取付台	2
45		B2528-372-000	Crosswise feed graduated plate		横送り目盛板	1
46		B2523-372-000	. . . Hinge screw		横送り支エネジ	1
47	◇01	B2522-372-000	Feed plate	D.1/83	B2522-373-000-A	-
48	◇02	B2522-373-000	Feed plate	D.8/78	送り台	-
48-1		B2522-373-000-A	Feed plate	A.1/83	送り台	1

Note (注記) ◇01 For MB-372 MB-372用
 ◇02 For MB-373 MB-373用
 ◇04 Special order part for MB-372 MB-372用特別注文部品

From the library of Diamond Needle Corp.

6. BUTTON CLAMP LIFTER COMPONENTS

引き上げ関係



From the library of Diamond Needle Corp

6. BUTTON CLAMP LIFTER COMPONENTS

引キ上げ関係

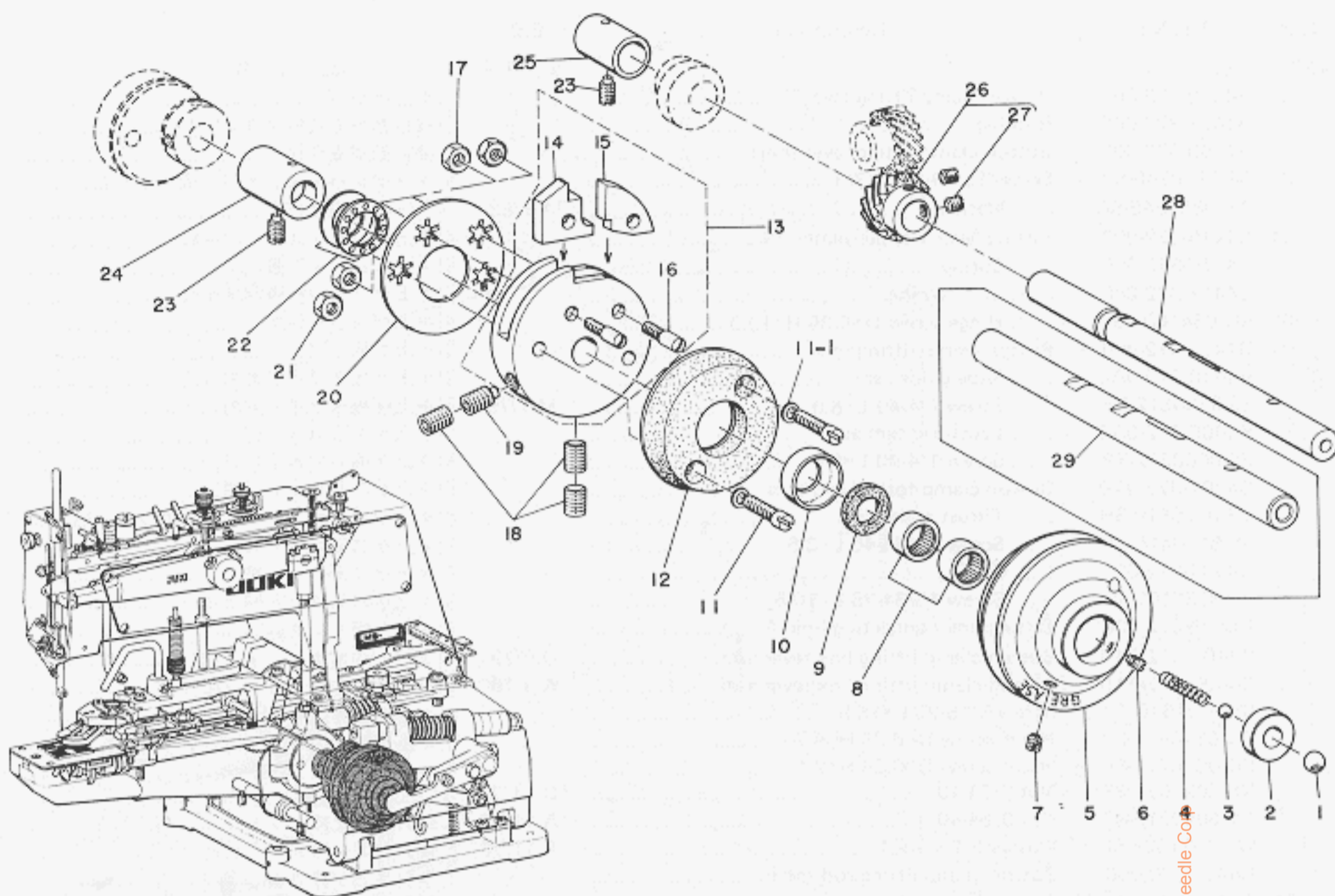
Ref. No.	Note	Part No.	Description	E.C.	品名	Amt. Req.
	注記	品番		変更年月		数量
1	001	B4412-372-000	Button clamp lifting lever		引キ上げレバー	1
2		B1407-372-000	Bushing		針棒揺動桿支点軸メタル	1
3		B1408-372-000	Button clamp lifting lever shaft		針棒揺動桿支点軸	1
4	001	SS-7150740-SP	Screw 15/64-28 L=7.0		引キ上げレバーストッパー板止ネジ	1
4-1		WP-0851846-SC	Washer	A.1/83	ストッパー座金(E)	1
5	001	B4415-372-000	Lifting lever stopper plate		引キ上げレバーストッパー板	1
6		B4419-372-000	Spring		引キ上げレバー引張バネ	1
7		B4418-372-000	Washer		引キ上げレバー引張バネ座金	1
8	001	SD-0641001-SP	Hinge screw D=6.35 H=10.0		引キ上げレバー段ネジ	1
9	001	B4411-372-000-A	Button clamp lifting link		引キ上げ板	1
10		B4410-372-0A0	Slide guide asm.		引キ上げ板スライド案内(組)	1
11		SS-8660612-TP	Screw 1/4-40 L=6.0	M.1/79	引キ上げ板スライド案内止ネジ	(1)
12		B4405-372-0A0	Eccentric cam asm.		引キ上げ偏心カム(組)	1
13		SS-8660612-TP	Screw 1/4-40 L=6.0		引キ上げ偏心カム止ネジ	(2)
14		B4401-372-0A0	Button clamp forked rod asm.		引キ上げニ又ロッド(組)	1
15		CS-0950810-SH	Thrust collar asm.		引キ上げニ又ロッドスラストカラー(組)	2
16		SS-8110410-TP	Screw 11/64-40 L=3.5		引キ上げニ又ロッドスラストカラー止ネジ	(4)
17		B4404-372-000	Shaft		引キ上げニ又ロッド軸	1
18		SS-8151150-SP	Screw 15/64-28 L=10.5		引キ上げニ又ロッド軸止ネジ	2
19		B4408-372-000	Lifting link connecting link		引キ上げ板リンク	1
20		B4406-372-0A0	Button clamp lifting link lever asm.	D.9/79	引キ上げ板案内ロッド(組)	-
		B4406-372-0A0-A	Button clamp lifting link lever asm.	A.9/79	引キ上げ板案内ロッド(組)	1
21		SS-6121610-TP	Screw 3/16-28 L=15.5		引キ上げ板案内ロッド止ネジ	(1)
22		SD-0640471-SP	Hinge screw D=6.35 H=4.7		引キ上げ板案内ロッド段ネジ	1
23		SD-0640211-SP	Hinge screw D=6.35 H=2.1		引キ上げ板リンク段ネジ	1
24		NS-6090530-SP	Nut 9/64-40	D.11/79	NS-6090310-SP	-
		NS-6090310-SP	Nut 9/64-40	A.11/79	L型引キ上げ棒ナット	1
24-1		WP-0371026-SD	Washer 3.7 x 7 x 1	A.11/79	L型引キ上げ棒ナット座金	1
25		B4417-372-000	Button clamp lifting rod roller		L型引キ上げ棒コロ	1
26	001	B4416-372-000	Button clamp lifting rod		L型引キ上げ棒	1
27		SS-9151120-SP	Screw 15/64-28 L=11.0	D.11/79	SS-9151120-CP	-
		SS-9151120-CP	Screw 15/64-28 L=11.0	A.11/79	L型引キ上げ棒止ネジ	1
28	002	B2404-373-000	Thread trimming connecting link (SMALL)	D.8/78	糸切り連結板(小)	-
28-1	002	B2404-373-000-A	Thread trimming connecting link (FRONT)	D.7/81	B2404-373-R00	-
	002	B2404-373-R00	Thread trimming connecting link (FRONT)	A.7/81	糸切り連結板(前)	1
29	002	SS-6121212-TP	Screw 3/16-28 L=12.0	D.8/78	糸切り連結板(小)止ネジ	-
29-1	002	B2413-373-000	Joint stud	A.8/78	糸切り連結ジョイント軸	1
29-2	002	B1632-180-000	Joint	A.8/78	糸切り連結ジョイント	1
29-3	002	WP-0510516-SD	Washer 5.1 x 7.5 x 0.5	A.8/78	糸切り連結ジョイント軸座金	1
30	002	WP-0501016-SC	Washer 5.0 x 10.5 x 1.0	D.8/78	糸切り連結板(小)止ネジ座金	-
30-1	002	NM-6050001-SP	Nut M5	A.8/78	糸切り連結ジョイント軸止ナット	2
30-2	002	B2412-373-000	Connecting screw	A.8/78	糸切り連結ネジ	1
30-3	002	NS-6680330-SP	Nut 9/32-28	D.7/79	NS-6680320-SP	-
	002	NS-6680320-SP	Nut 9/32-28	A.7/79	糸切り連結ネジナット	2
31	002	B2403-373-000	Thread trimming connecting link (LARGE)	D.8/78	糸切り連結板(大)	-
31-1	002	B2403-373-000-A	Thread trimming connecting link (REAR)	A.8/78	糸切り連結板(後)	1
32	002	SD-0640323-TP	Hinge screw D=6.35 H=3.2	M.8/78	糸切り連結板(大)段ネジ	1
32-1	002	SD-0790402-TP	Hinge screw D=7.94 H=4	A.8/78	糸切り連結板(後)段ネジ	1
33	002	NS-6620310-SP	Nut 3/16-32	M.8/78	糸切り連結板(大)段ネジナット	1
33-1	002	NS-6150320-SP	Nut 15/64-28	D.8/79	NS-6150310-SP	-
	002	NS-6150310-SP	Nut 15/64-28	A.8/79	糸切り連結板(後)段ネジナット	1
34	002	B2402-373-000	Thread trimming lever	D.8/78	糸切りレバー	-
34-1	002	B2402-373-000-A	Thread trimming lever	A.8/78	糸切りレバー	1
35	002	SD-0790311-SP	Hinge screw D=7.94 H=3.1	D.6/75	SD-0790311-TP	-
	002	SD-0790311-TP	Hinge screw D=7.94 H=3.1	A.6/75	糸切りレバー段ネジ	1
36	002	NS-6110530-SP	Nut 11/64-40		糸切りレバー段ネジナット	1
37	002	B2405-373-000	Thread trimming lever base		糸切りレバー台	1
38	002	SS-7111410-TP	Screw 11/64-40 L=14.0		糸切りレバー台止ネジ	2
39	002	B2401-373-000	Thread trimming link		糸切りリンク	1
40	002	SD-0641321-TP	Hinge screw D=6.35 H=13.20	D.12/80	糸切りリンク段ネジ	1
40-1	002	SD-0641322-TP	Hinge screw D=6.35 H=13.2	A.12/80	糸切りリンク段ネジ	1
40-2	002	B4411-373-000	Button clamp lifting link	C.8/84	B4411-372-000	1
41	002	B4412-373-000	Button clamp lifting lever	A.12/77	引キ上げレバー	1
42	002	WP-0751576-SD	Washer 7.5 x 19.0 x 1.5	A.12/77	遮断クッションバネ座金	2
43	002	B4420-373-000	Cushion	A.12/77	遮断クッション	1
44	002	D9219-555-B00	Spring	A.12/77	遮断クッションバネ	1
45	002	B4416-373-AA0	Button clamp lifting rod asm.	A.12/77	L型引キ上げ棒(組)	1

Note (注記) 001 For MB-372 MB-372用
 002 For MB-373 MB-373用

From the library of: Diamond Needle Corp

7. NEEDLE DRIVING PULLEY SHAFT COMPONENTS

駆動軸関係



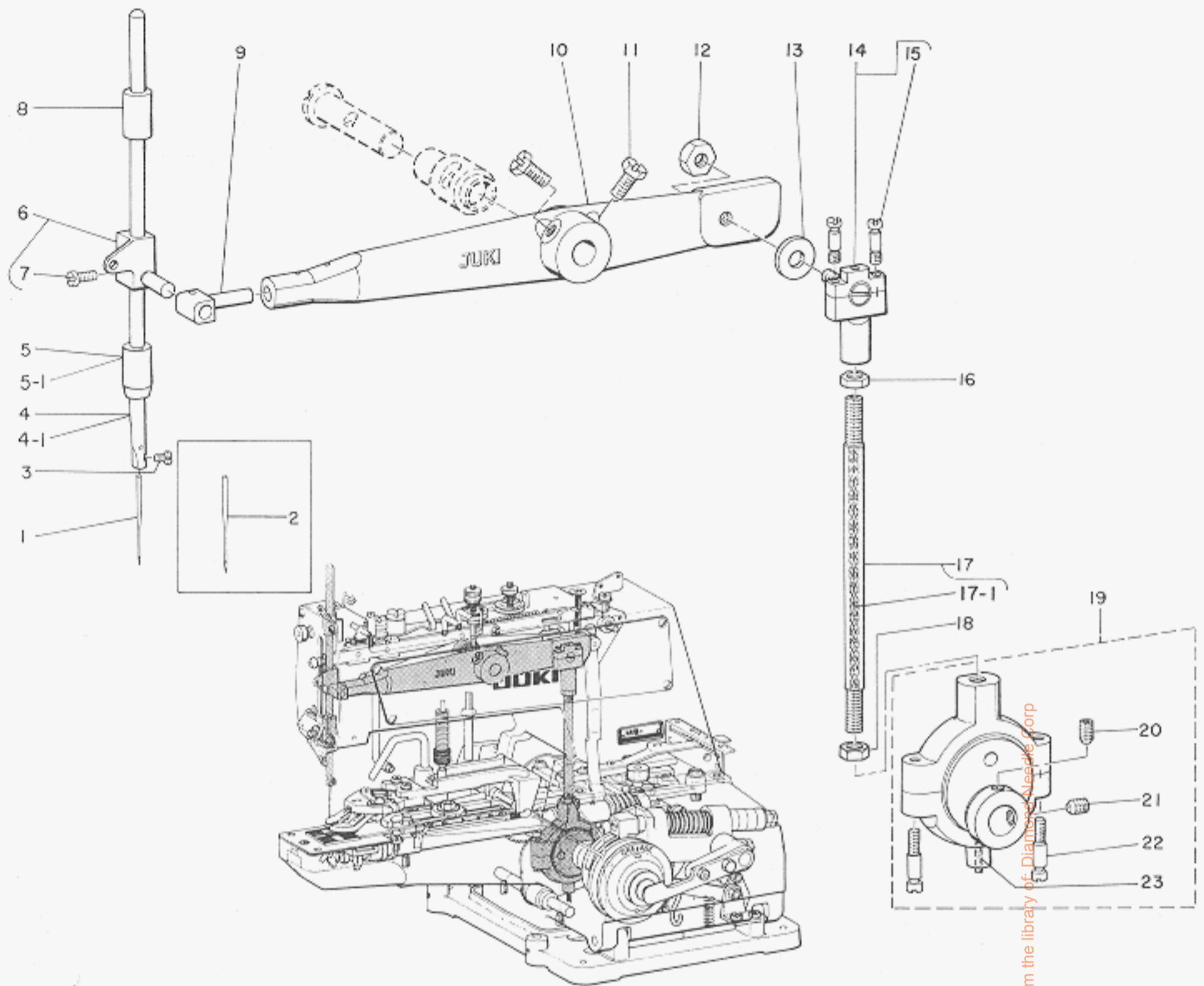
Ref. No.	Note	Part No.	Description	E.C.	品名	Amt. Req.
	注記	品番		変更年月		数量
1		B1203-372-000	Driving ball		起動ボール	1
2		B1204-372-000	Pulley insert		起動ボール受台	1
3		B1246-372-000	Spring ball		主軸用バネボール	1
4		B1205-372-000	Spring		主軸用バネ	1
5		B1202-372-000	Needle driving pulley		駆動プーリー	1
6		SS-8110750-SP	Screw 11/64-40 L=6.5	M.12/78	起動ボール受台止ネジ	1
7		SS-8150410-SP	Screw 15/64-28 L=4.0		油止ネジ	1
8		B1243-372-000	Needle bearing		ニードルベアリング	2
9		B1206-372-000	Main shaft oil shield felt		主軸油止フェルト	1
10		B1207-372-000	... Case		主軸油止フェルトケース	1
11		SS-6152440-SP	Screw 15/64-28 L=23.5		駆動クッション止ネジ	2
11-1		WP-0621026-SP	Washer	A.4/84	駆動クッション止ネジ座金	2
12		B1208-372-000	Needle driving pulley clutch disc		駆動クッション	1
13		B1210-372-0A0	Stop motion disc asm.		遮断カム(組)	1
14		B1211-372-000	Stop motion disc pawl (A)		遮断用爪(A)	(1)
15		B1212-372-000	Stop motion disc pawl (B)		遮断用爪(B)	(1)
16		B1213-372-000	Screw		遮断用爪止ネジ	(2)
17		NS-6150430-SP	Nut 15/64-28		遮断用爪(A)(B)止ナット	2
18		SS-8701042-TP	Screw (B) 5/16-24 L=10.0		遮断カム止ネジ(B)	3
19		SS-8701782-TP	Screw (A) 5/16-24 L=17.0		遮断カム止ネジ(A)	1
20		B1214-372-000	Washer		遮断カム座金	1
21		NS-6150430-SP	Nut 15/64-28		駆動クッション止ナット	2
22		B1215-372-B00	Thrust bearing		駆動軸用スラストベアリング	1
23		SS-8151150-SP	Screw 15/64-28 L=10.5		駆動軸メタル止ネジ	2
24		B1216-372-000	Pulley shaft bushing (RIGHT)		駆動軸メタル(右)	1
25		B1218-372-000	Pulley shaft bushing (LEFT)		駆動軸メタル(左)	1
26		B1217-372-0A0	Driving gear (A) asm.		ネジ歯車(A)(組)	1
27		SS-8660612-TP	Screw 1/4-40 L=6.0		ネジ歯車(A)止ネジ	(2)
28	001	B1201-372-000	Needle driving pulley shaft		駆動軸	1
29	002	B1201-373-000	Needle driving pulley shaft		駆動軸	1

Note (注記) 001 For MB-372 MB-372用
 002 For MB-373 MB-373用

From the library of: Diamond Needle Co.

8. NEEDLE BAR DRIVING MECHANISM COMPONENTS

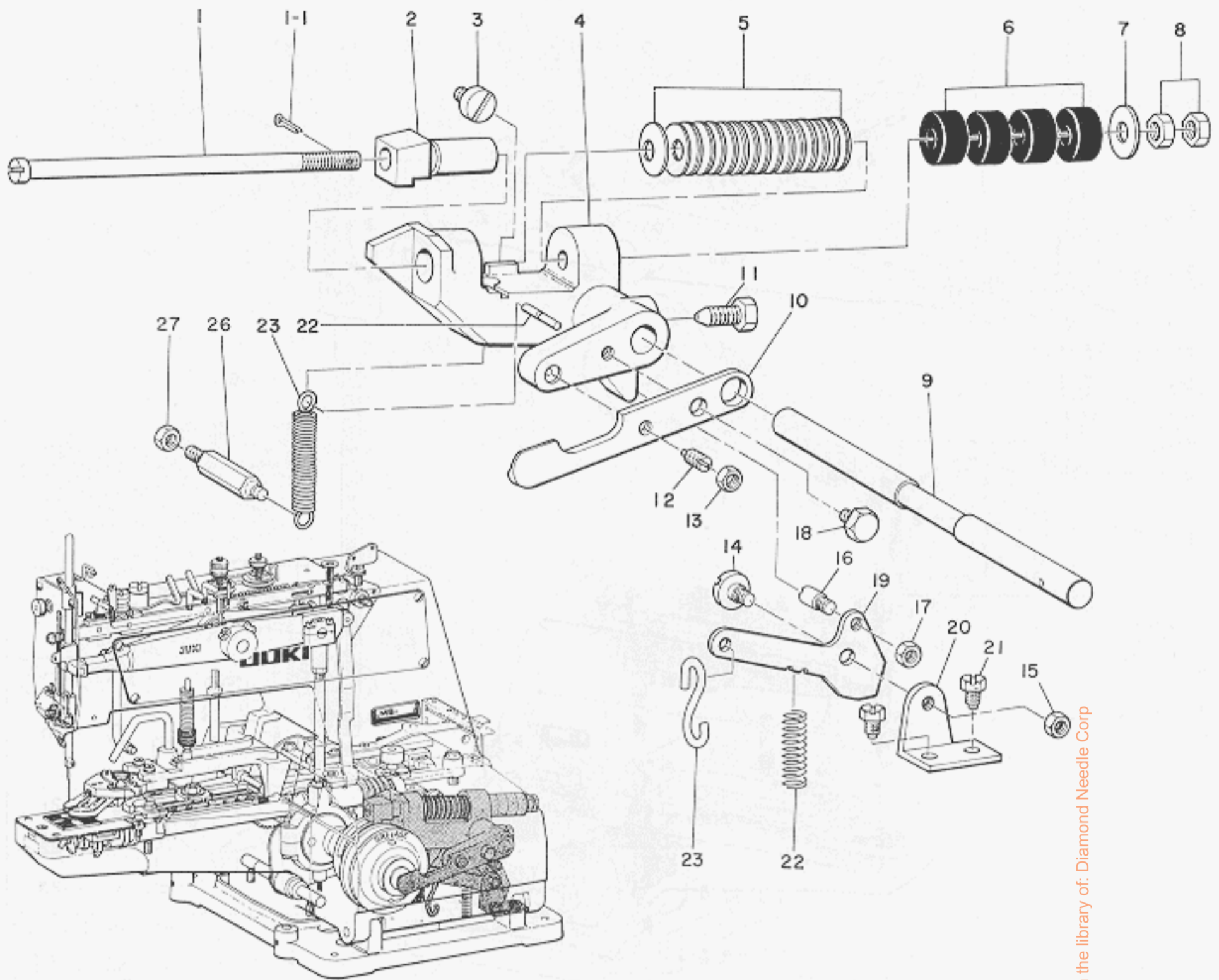
針棒関係



From the library of Diamond Needle Corp

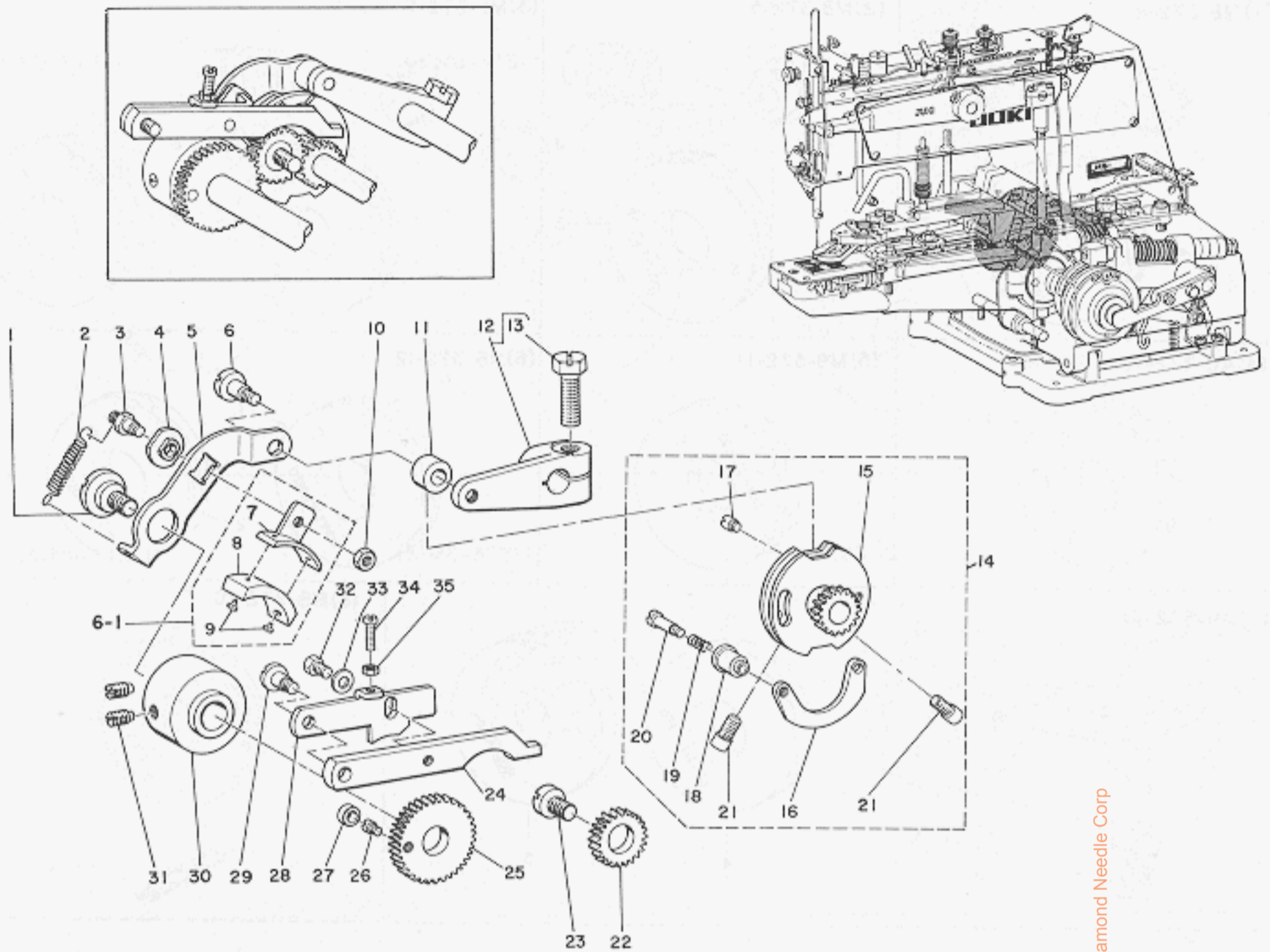
Ref. No.	Note	Part No.	Description	E.C.	品名	Amt. Req.
	注記	品番		変更年月		数量
1	001	MTQ-700B1600	Needle (TQx7) #16		針(TQ×7) #16	1
2	002	MTQ-700B2000	Needle (TQx7) #20		針(TQ×7) #20	1
3		SS-7080510-SP	Screw 1/8-44 L=4.5	D.9/80	SS-7080510-TP	-
		SS-7080510-TP	Screw 1/8-44 L=4.5	A.9/80	針止ネジ	-
4		B1401-372-000	Needle bar	D.7/83	針棒	-
4-1		B1401-372-000-A	Needle bar	A.7/83	針棒	1
5		B1403-372-000	. . . Bushing, lower	D.7/83	針棒下メタル	1
5-1		B1403-372-000-A	. . . Bushing, lower	A.7/83	針棒下メタル	1
6		B3102-372-0A0	. . . Thread take-up asm.		針棒天秤 (組)	1
7		SS-7090910-TP	. . . Screw 9/64-40 L=8.5		針棒天秤止ネジ	(1)
8		B1402-372-000	. . . Bushing, upper		針棒上メタル	1
9	005	B1406-372-000	. . . Clamp slide block		針棒抱キスライド駒	1
10		B1409-372-000	Needle bar lever		針棒揺動桿	1
11		SS-9151630-CP	Screw 15/64-28 L=15.5		針棒揺動桿止ネジ	2
12		NS-6150440-SP	Nut 15/64-28		クランクロッド(小)止ナット	1
13	005	B1411-372-A00	Crank pin washer		クランクピン座金	1
14		B1412-372-0A0	Crank rod (SMALL) asm.		クランクロッド(小)(組)	1
15		B1413-372-000	. . . Clamp screw		クランクロッド(小)締ネジ	(2)
16		NS-6680410-SP	Nut 9/32-28		クランク棒止ナット	1
17		B1414-372-0A0	Needle bar lever connecting rod asm.	C.7/76	B1414-372-000	1
17-1		CQ-2000000-00	. . . Oil wick	A.7/76	クランク棒油心	(0.3)
18		NS-6680480-SP	Nut 9/32-28		クランク棒下ナット	1
19		B1416-372-0A0	Ball joint, eccentric asm.		偏心球形カム (組)	1
20		SS-8660612-TP	Screw (A) 1/4-40 L=8.5		偏心球形カム止ネジ (A)	(1)
21		SS-8660942-TP	Screw (B) 1/4-40 L=6.0		偏心球形カム止ネジ (B)	(1)
22		B1418-372-000	Crank rod (LARGE) clamp screw		クランクロッド(大)締ネジ	(2)
23		B1419-372-000	. . . Oil wick	C.7/76	CQ-2000000-00	(0.1)

Note (注記) 001 For MB-372 MB-372用
 002 For MB-373 MB-373用
 005 Selective part 選択部品



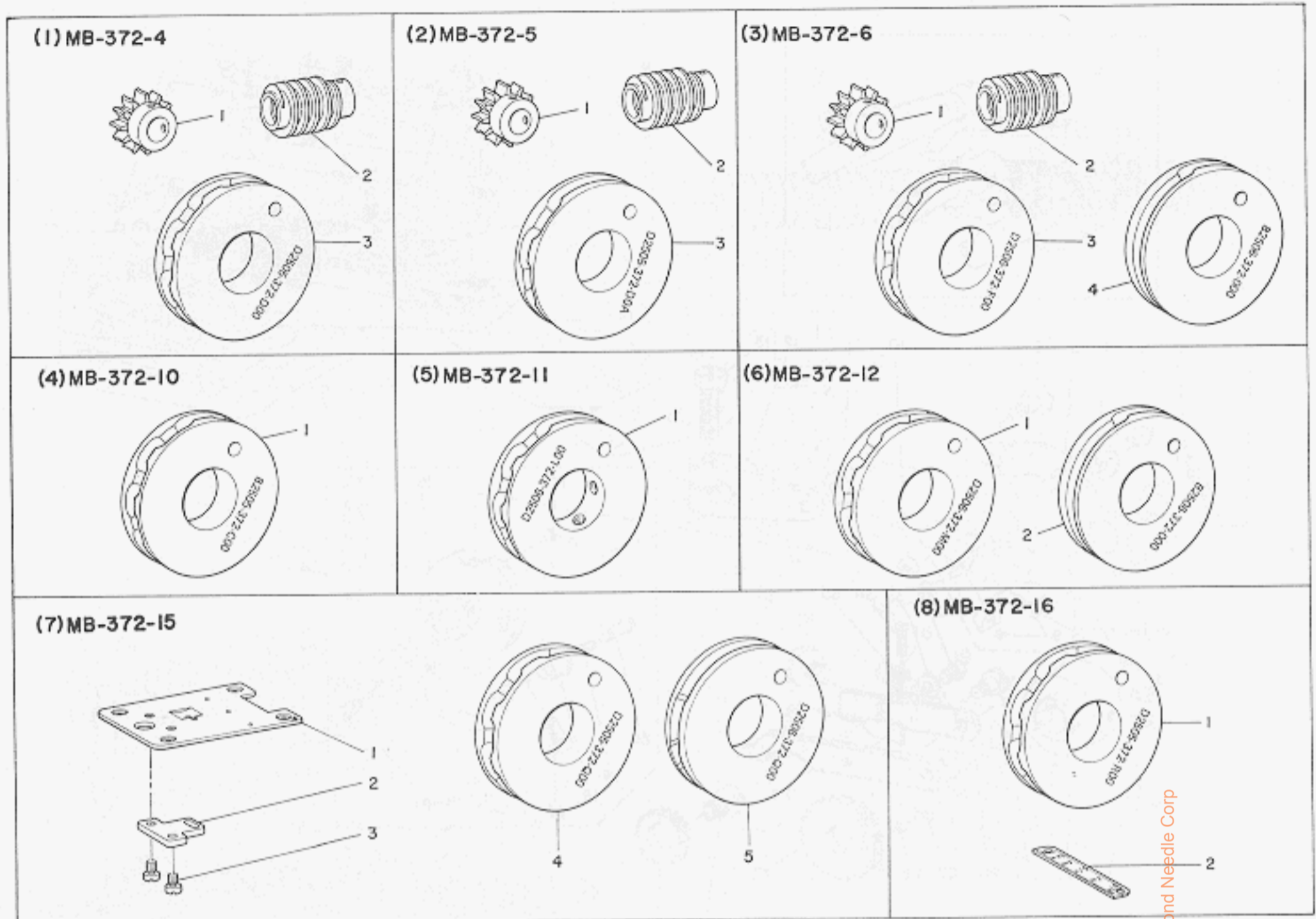
From the library of: Diamond Needle Corp

Ref. No.	Note	Part No.	Description	E.C.	品名	Amt. Req.
	注記	品番		変更年月		数量
1		B2605-372-000	Stop motion plunger rod		遮断用圧縮軸	1
1-1		PD-0201000-0B	Cotter pin	D.1/81	PD-0201000-0D	—
		PD-0201000-0D	Cotter pin	A.1/81	遮断用圧縮軸安全ピン	1
2		B2604-372-000	Plunger		遮断用フック	1
3		SS-6151040-SP	Screw 15/64-28 L=10.0		遮断装置ストッパーネジ	1
4		B2602-372-000	Frame		遮断フレーム	1
5		B2606-372-000	Disc spring		遮断用圧縮バネ	30
6		B2607-372-000	Rubber cushion	D.8/79	B2608-280-000	—
		B2608-280-000	Rubber cushion	A.8/79	遮断用ゴムクッション	4
7		WP-0751576-SD	Washer 7.5 x 19.0 x 1.5	D.9/78	B8220-804-000	—
		B8220-804-000	Washer	A.9/78	遮断用ゴムクッション座金	1
8		NS-6680410-SP	Nut 9/32-28		遮断バネ調節ナット	2
9		B2601-372-000	Lever shaft		遮断軸	1
10		B2611-372-000	Pressure applying lever		駆動プーリー押し付板	1
11		B2603-372-000	Set screw		遮断装置取付ネジ	1
12		SS-8151570-SP	Screw 15/64-28 L=15.0		駆動プーリー押し付調節ネジ	1
13		NS-6150310-SP	Nut 15/64-28		駆動プーリー押し付調節ナット	1
14		SD-0680271-SP	Hinge screw D=6.80 H=2.7		起動リンク止ネジ	1
15		NS-6150310-SP	Nut 15/64-28		起動リンク止ネジナット	1
16		B2615-372-000	Stop motion trip lever pin		起動リンクピン	1
17		NS-6150310-SP	Nut 15/64-28		起動リンク止ピンナット	1
18		SS-9151160-SP	Screw 15/64-28 L=10.5		駆動プーリー押し付板止ネジ	1
19		B2614-372-000	Stop motion trip lever		起動リンク	1
20		B2612-372-000	Bracket		起動リンク取付台	1
21		SS-9150860-SP	Screw 15/64-28 L=8.0		起動リンク取付台止ネジ	2
22		B2616-372-000	Spring		起動リンク返シバネ	1
23		B8133-019-000	"S" chain hook		S型金具	1
24		B2608-372-000	Spring pin		遮断装置引張りバネ止ピン	1
25		B2609-372-000	Spring		遮断フレーム引張りバネ	1
26		B2610-372-000	Screw		遮断装置引張りバネ止ネジ	1
27		NS-6150310-SP	Nut 15/64-28		遮断装置引張りバネ止ナット	1



From the library of: Diamond Needle Corp

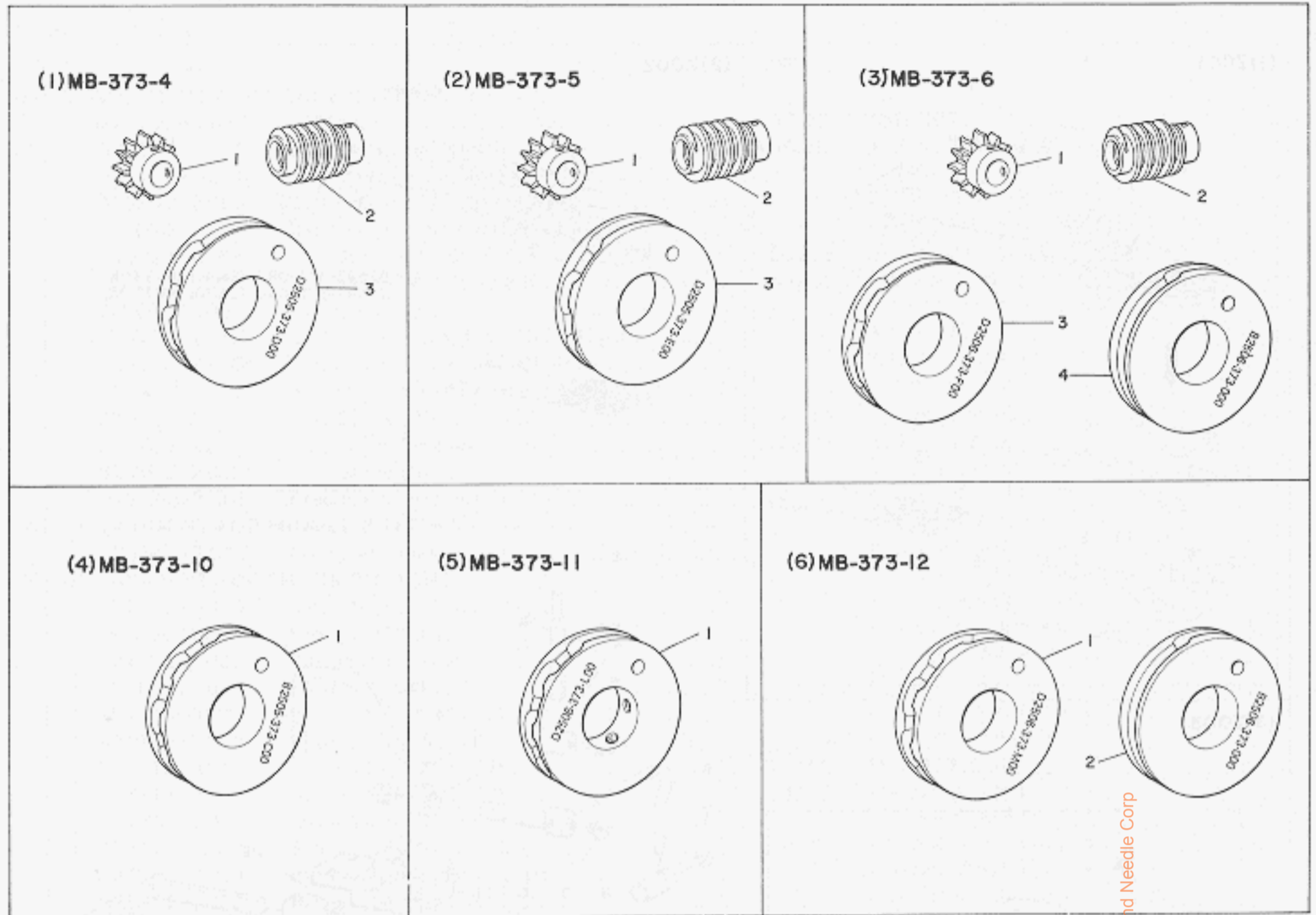
Ref. No.	Note	Part No.	Description	E.C.	品名	Amt. Req.
	注記	品番		変更年月		数量
1		SD-1127321-SP	Hinge screw D=12.70 H=3.2		予備停止レバー止ネジ	1
2		B2643-372-000	Friction plate spring		摩擦板引張りバネ	1
3		B2638-372-000	Rotating stud		摩擦板回転軸	1
4		B2637-372-000	Friction wheel slide block		摩擦車スライド駒	1
5		B2636-372-000	Speed slowing lever		予備停止レバー	1
6		SD-0791331-SP	Hinge screw D=7.94 H=13.3		針数調節コロ軸	1
6-1		B2639-372-0A0	Friction plate holder asm.	A.9/76	摩擦板取付台(組)	1
7		B2639-372-000	Friction plate holder		摩擦板取付台	(1)
8		B2640-372-000	Speed slowing friction plate		予備停止摩擦板	(1)
9		B2641-372-000	Friction plate caulking pin		摩擦板カシメピン	(2)
10		NS-6110310-SP	Nut 11/64-40		摩擦板取付台ナット	1
11		B2619-372-000	Stitch adjusting cam roller		針数調節コロ	1
12		B2618-372-0A0	Lever asm.		針数調節コロ腕(組)	1
13		SS-9202443-CP	Screw 5/16-18 L=22.0		針数調節コロ腕止ネジ	(1)
14		B2621-372-0B0	Stitch adjusting cam asm.		針数調節カム(組)	1
15		B2621-372-0A0	Stitch adjusting cam asm.		針数調節カム(組)	(1)
16		B2623-372-000	Stitch adjusting plate		針数調節板	(1)
17		B2624-372-000	Screw		針数調節板止ネジ	(1)
18		B2625-372-000	Cam knob		針数調節ツマミ	(1)
19		B2626-372-000	Spring		針数調節ツマミバネ	(1)
20		SD-0481451-SP	Hinge screw D=4.80 H=14.5		針数調節ツマミバネ軸	(1)
21		SS-6151142-TP	Screw 15/64-28 L=10.5		針数調節カム止ネジ	(2)
22		B2629-372-000	Stitch adjusting gear (INTERMEDIATE)		針数調節歯車(中)	1
23		B2628-372-000	Intermediate gear stud		中間歯車軸	1
24		B2633-372-000	Stitch selecting lever (LARGE)		針数調節レバー(大)	1
25		B2630-372-000	Stitch adjusting gear (LARGE)		針数調節歯車(大)	1
26		B2631-372-000	Screw		針数調節歯車(大)ネジ	1
27		B2632-372-000	Roller		針数調節歯車(大)コロ	1
28		B2634-372-000	Stitch selecting lever (SMALL)		針数調節レバー(小)	1
29		SD-0640961-SP	Hinge screw D=6.35 H=9.6		針数調節レバー止ネジ	1
30		B2635-372-000	Speed slowing friction wheel		予備停止摩擦車	1
31		SS-8151150-TP	Screw 15/64-28 L=10.5		予備停止摩擦車止ネジ	2
32		SS-9111010-SP	Screw 11/64-40 L=9.5		針数調節レバー結合ボルト	1
33		WP-0501016-SD	Washer 5.0 x 10.5 x 1.0		針数調節レバー座金	1
34		SS-6081210-SP	Screw 1/8-44 L=12.0		針数調節レバーストッパーネジ	1
35		NS-6080210-SP	Nut 1/8-44		針数調節レバーストッパーナット	1



Ref. No.	Note	Part No.	Description	E.C. 変更年月	品名	Amt. Req. 数量
(1) MB-372-4						
1		D1220-372-D00	Worm gear, 6,12,24 stitches		6、12、24針用ウォーム歯車	1
2		D1221-372-D00	Worm		6、12、24針用ウォーム	1
3		D2505-372-D00	Crosswise feed cam, □-shape		6、12、24針ニノ字縫用左右送りカム	1
(2) MB-372-5						
1		D1220-372-D00	Worm gear, 6,12,24 stitches		6、12、24針用ウォーム歯車	1
2		D1221-372-D00	Worm		6、12、24針用ウォーム	1
3		D2505-372-D0A	Crosswise feed cam, Z-shape		6、12、24針Z縫用左右送りカム	1
(3) MB-372-6						
1		D1220-372-D00	Worm gear, 6,12,24 stitches		6、12、24針用ウォーム歯車	1
2		D1221-372-D00	Worm		6、12、24針用ウォーム	1
3		D2505-372-D00	Crosswise feed cam, □-shape	D.8/75	D2506-372-F00	1
		D2506-372-F00	Lengthwise feed cam, □-shape	A.8/75	6、12、24針門縫用前後送りカム	1
4	◆01	B2506-372-000	Lengthwise feed cam		前後送りカム	1
(4) MB-372-10						
1		B2505-372-C00	Crosswise feed cam, Z-shape, 8,16,32		8、16、32針Z縫用左右送りカム	1
(5) MB-372-11						
1		D2506-372-L00	Lengthwise feed cam, X-shape, 8,16,32		8、16、32針X字縫用前後送りカム	1
(6) MB-372-12						
1		D2506-372-M00	Lengthwise feed cam, □-shape, 8,16,32		8、16、32針門縫用前後送りカム	1
2	◆01	B2506-372-000	Lengthwise feed cam		前後送りカム	1
(7) MB-372-15						
1		D1241-372-Q00	Throat plate, subclass No.15		SUB15用針板	1
2		D1250-372-Q00	Needle hole guide		SUB15用針穴ガイド	1
3		SS-7110510-TP	Screw 11/64-40 L=5.0		針穴ガイド止ネジ	2
4		D2505-372-Q00	Crosswise feed cam		SUB15用左右送りカム	1
5		D2506-372-Q00	Lengthwise feed cam		SUB15用前後送りカム	1
* This machine uses, in combination, Z016 (Attachment for second process of wrapped-around buttons).						
* このマシンはZ016(根巻第二工程用アタッチメント)を共用します。						
(8) MB-372-16						
1		D2505-372-R00	Crosswise feed cam, narrow width		小振用左右送りカム	1
2		D2528-372-R00	Crosswise feed graduated plate		小振用横送り目盛板	1
* This machine uses, in combination, Z010-B (Attachment for Louis type shank buttons).						
* このマシンはZ010-B(ルイスタイプパールボタン用アタッチメント)を共用します。						

Note (注記) ◆01 Lengthwise feed cam of MB-372 is used as crosswise feed cam.
MB-372の前後送りカムを左右送りカムとして使用します。

* All parts not mentioned above are same as those of Model MB-372.



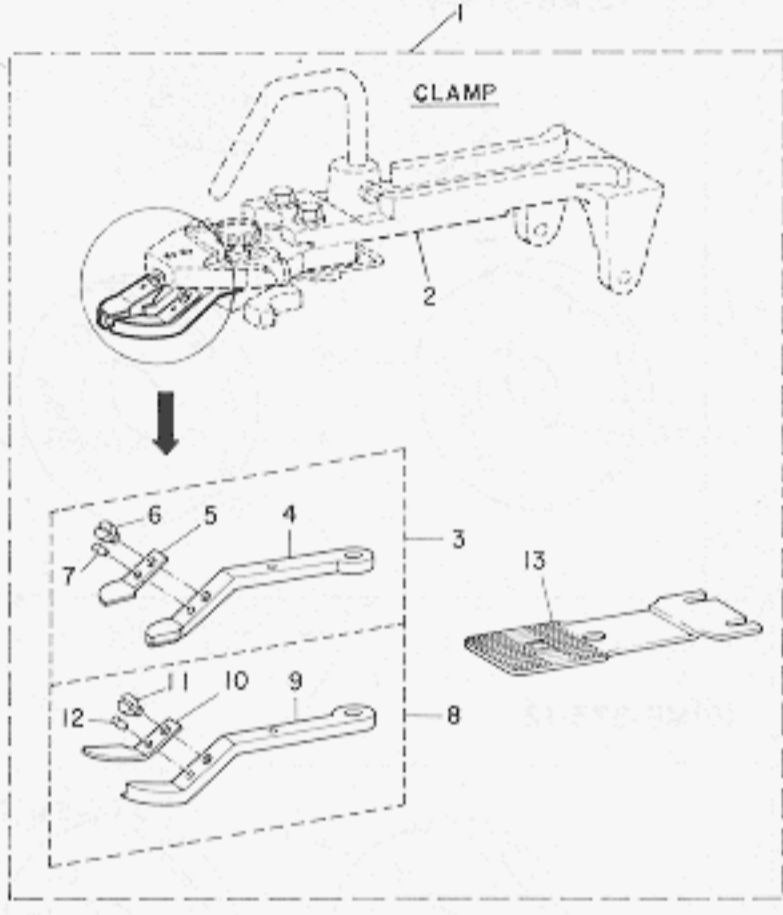
Ref. No.	Note	Part No.	Description	E.C.	品名	Amt. Req.
	注記	品番		変更年月		数量
(1) MB-373-4						
1		D1220-372-D00	Worm gear, 6,12,24 stitches		6、12、24針用ウォーム歯車	1
2		D1221-372-D00	... Worm		6、12、24針用ウォーム	1
3		D2505-373-D00	... Crosswise feed cam, □-shape		6、12、24針ニノ字縫用左右送りカム	1
(2) MB-373-5						
1		D1220-372-D00	Worm gear, 6,12,24 stitches		6、12、24針用ウォーム歯車	1
2		D1221-372-D00	... Worm		6、12、24針用ウォーム	1
3		D2505-373-E00	... Crosswise feed cam, Z-shape		6、12、24針Z縫用左右送りカム	1
(3) MB-373-6						
1		D1220-372-D00	Worm gear, 6,12,24 stitches		6、12、24針用ウォーム歯車	1
2		D1221-372-D00	... Worm		6、12、24針用ウォーム	1
3		D2505-373-D00	... Crosswise feed cam, □-shape	D.8/75	D2506-373-F00	—
		D2506-373-F00	... Lengthwise feed cam, □-shape	A.8/75	6、12、24針門縫用前後送りカム	1
4	◆02	B2506-373-000	Lengthwise feed cam		前後送りカム	1
(4) MB-373-10						
1		B2505-373-C00	Crosswise feed cam, Z-shape, 8,16,32		8、16、32針Z縫用左右送りカム	1
(5) MB-373-11						
1		D2506-373-L00	Lengthwise feed cam, X-shape, 8,16,32		8、16、32針X字縫用前後送りカム	1
(6) MB-373-12						
1		D2506-373-M00	Lengthwise feed cam, □-shape, 8,16,32		8、16、32針門縫用前後送りカム	1
2	◆02	B2506-373-000	Lengthwise feed cam		前後送りカム	1

Note (注記) ◆02 Lengthwise feed cam of MB-373 is used as crosswise feed cam.
 MB-373の前後送りカムを左右送りカムとして使用します。

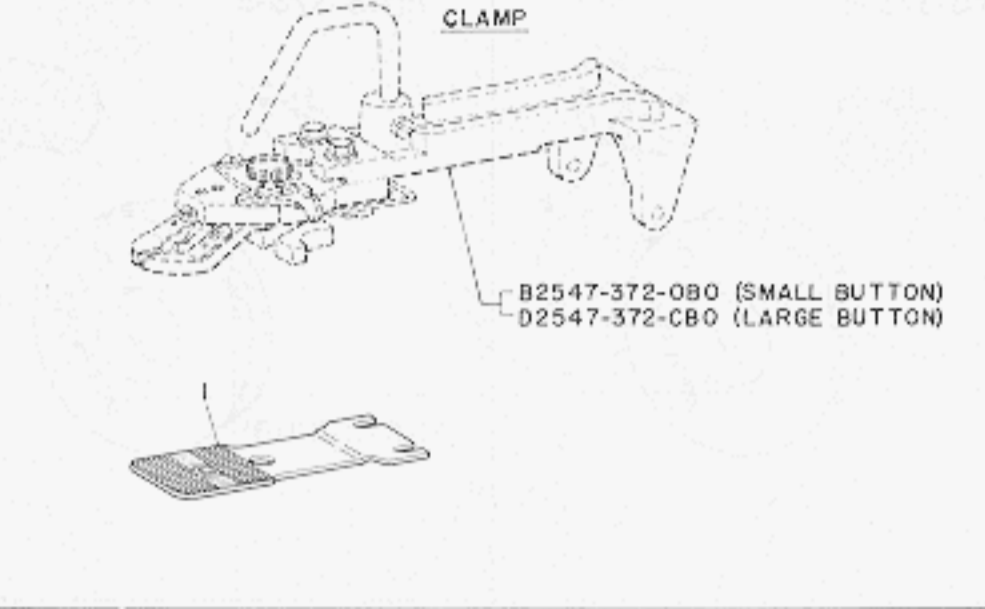
☆ All parts not mentioned above are same as those of Model MB-373.
 ☆ 上記以外の部品はMB-373と共通です。

From the library of: Diamond Needle Corp

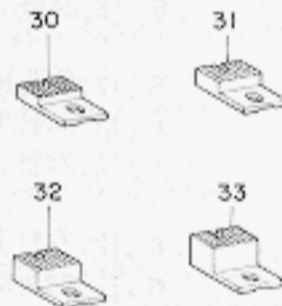
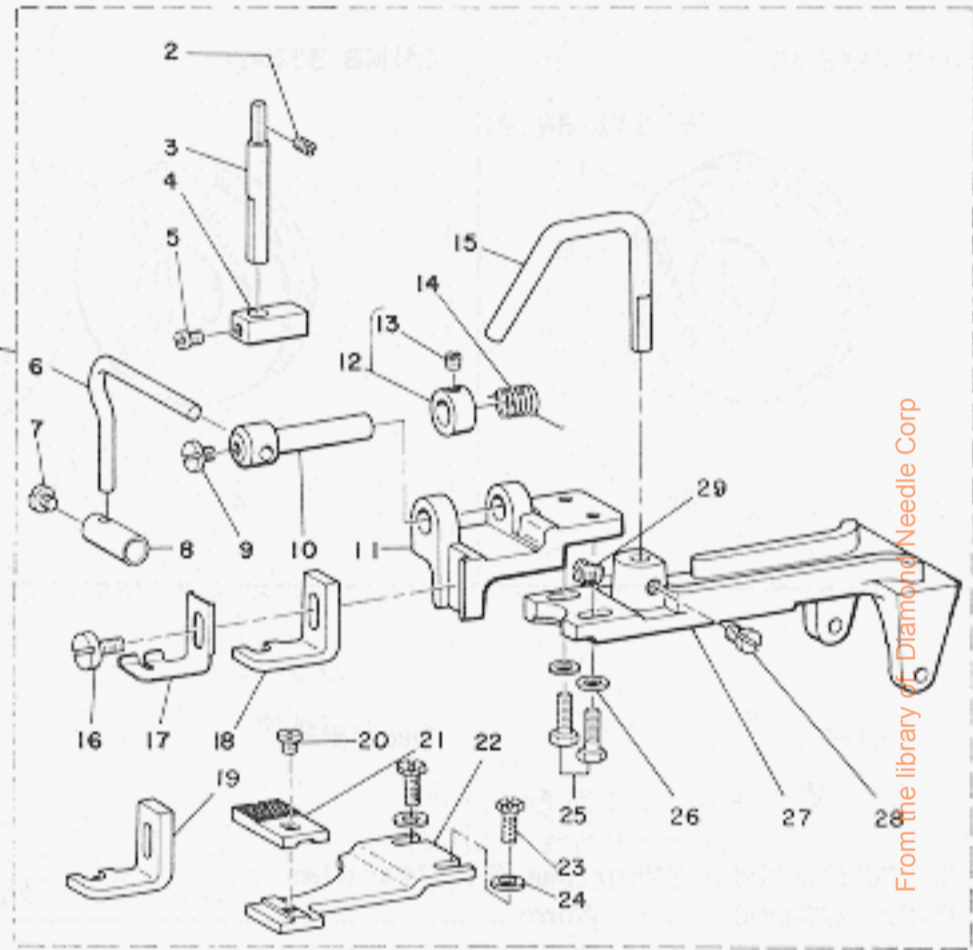
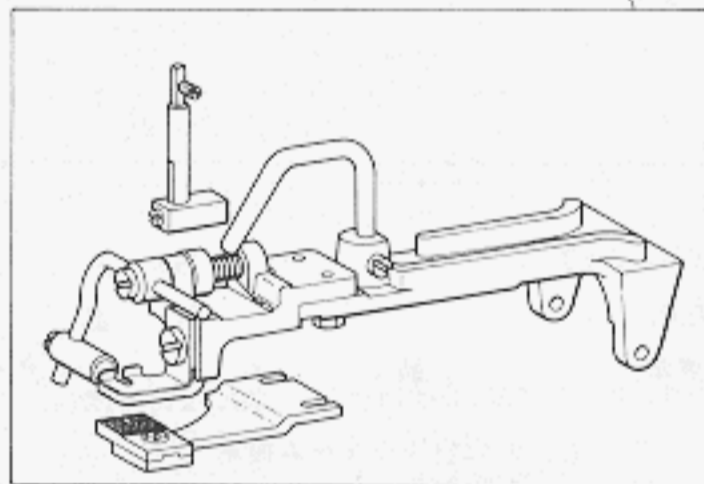
(1)Z001



(2)Z002

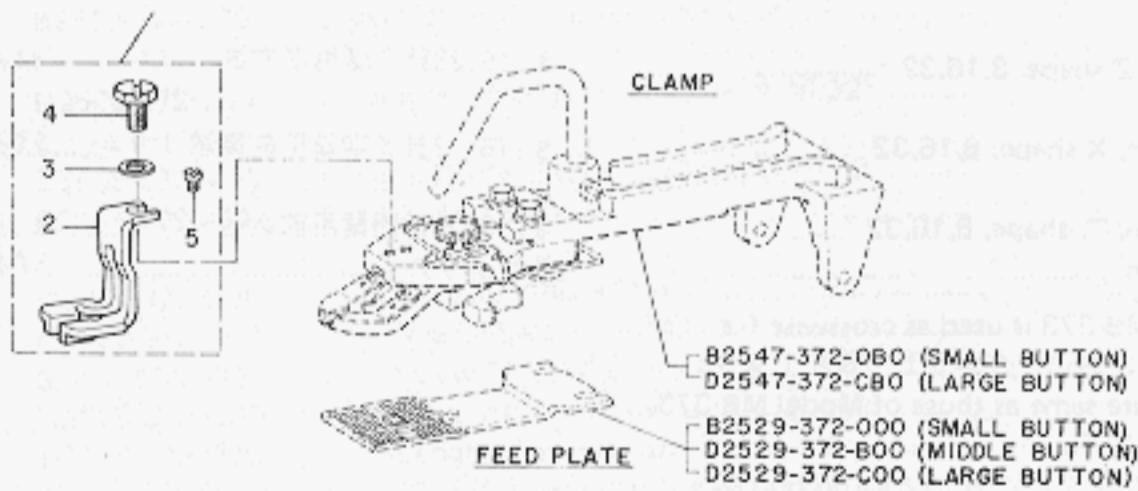


(3)Z003

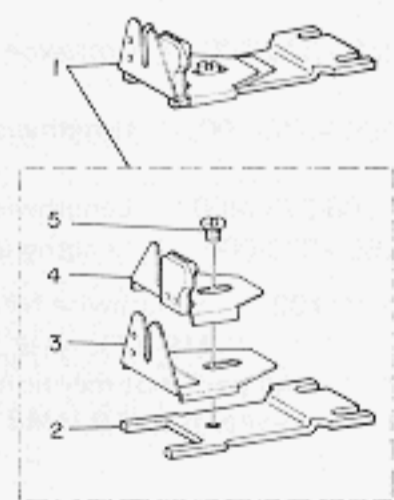


From the library of Diamond Needle Corp

(4)Z004



(5)Z005

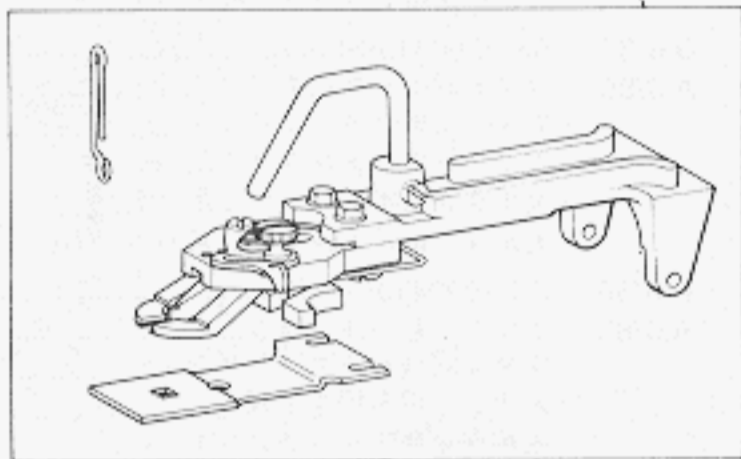


13. ATTACHMENT COMPONENTS FOR MODEL MB-372 MB-372アタッチメント関係

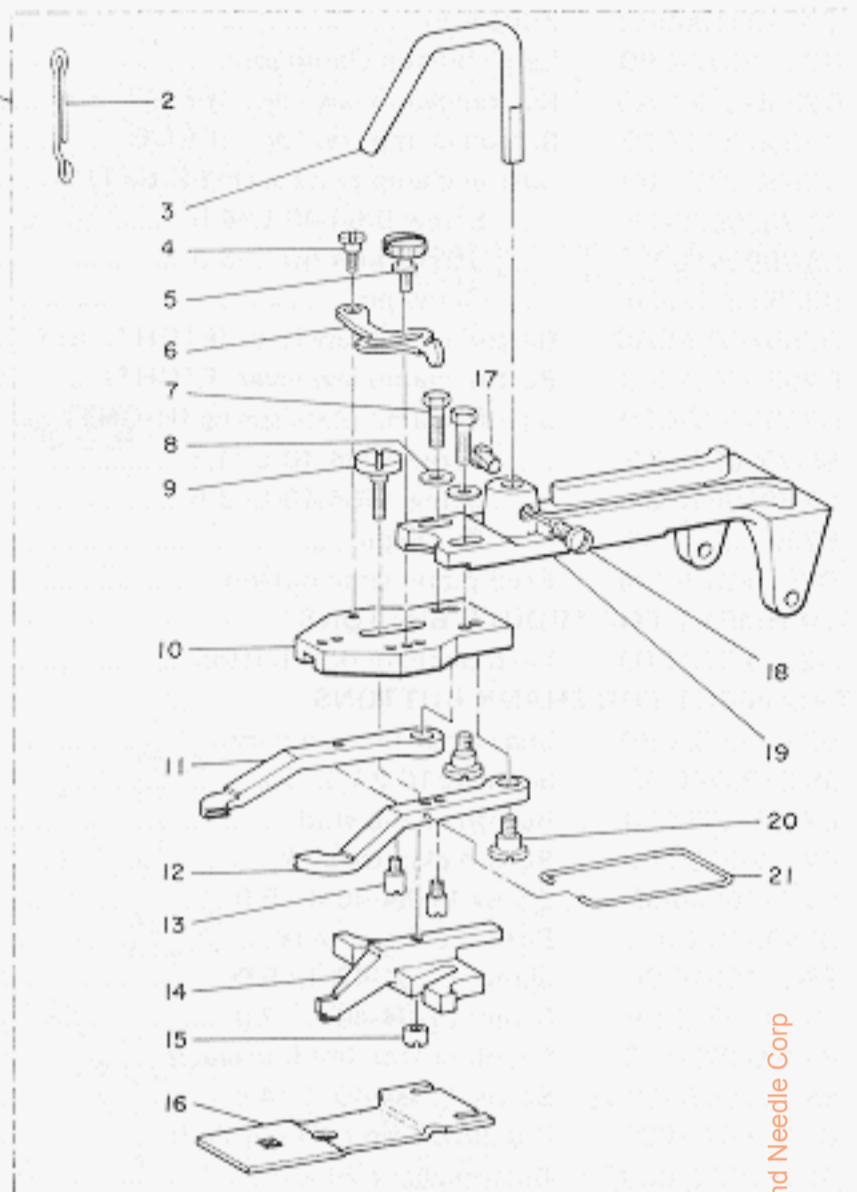
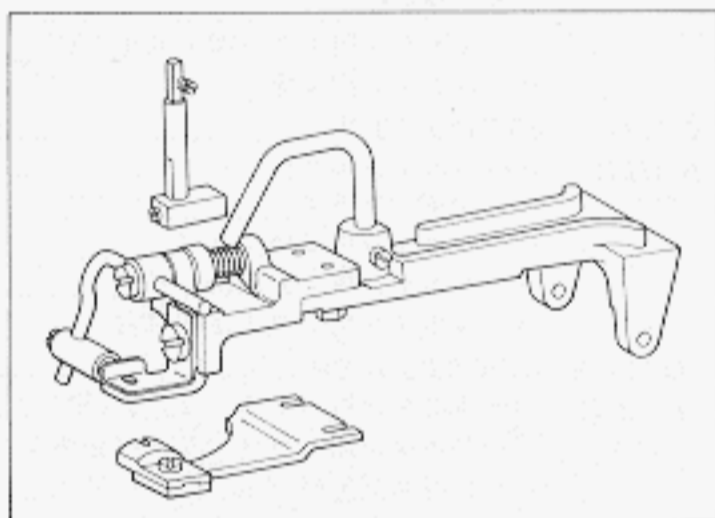
Ref. No.	Note	Part No.	Description	E.C.	品名	Amt. Req.
	注記	品番		変更年月		数量
(1) Z001 ATTACHMENT FOR LARGE BUTTONS						
1		MAZ-001000A0	Z001 asm.	A.10/75	Z001 (組)	1
2		D2547-372-CB0	Large button clamp asm.	A.10/75	大ボタンつまみ装置 (組)	(1)
3		D2555-372-CA0	Button clamp jaw lever (LEFT) asm.		大ボタン用ボタンつまみ足(左)(組)	(1)
4		D2555-372-C00	Button clamp jaw lever (LEFT)		大ボタン用ボタンつまみ足 (左)	(1)
5		D2556-372-C00	Button clamp plate spring (LEFT)		大ボタン用ボタンつまみ板バネ (左)	(1)
6		SS-7090520-TP	... Screw 9/64-40 L=4.5	D.6/85	SS-7090410-SP	-
		SS-7090410-SP	... Screw 9/64-40 L=3.5	A.6/85	つまみ足板バネ止ネジ	(1)
7		B2559-372-000	... Guide pin		つまみ足板バネガイドピン	(1)
8		D2557-372-CA0	Button clamp jaw lever (RIGHT) asm.		大ボタン用ボタンつまみ足(右)(組)	(1)
9		D2557-372-C00	Button clamp jaw lever (RIGHT)		大ボタン用ボタンつまみ足 (右)	(1)
10		D2558-372-C00	Button clamp plate spring (RIGHT)		大ボタン用ボタンつまみ板バネ (右)	(1)
11		SS-7090520-TP	... Screw 9/64-40 L=4.5	D.6/85	SS-7090410-SP	-
		SS-7090410-SP	... Screw 9/64-40 L=3.5	A.6/85	つまみ足板バネ止ネジ	(1)
12		B2559-372-000	... Guide pin		つまみ足板バネガイドピン	(1)
13		D2529-372-C00	Feed plate, large button		大ボタン用布押エ下板	(1)
(2) Z002 ATTACHMENT FOR MIDDLE BUTTONS						
1		D2529-372-B00	Feed plate, middle button		中ボタン用布押エ下板	1
(3) Z003 ATTACHMENT FOR SHANK BUTTONS						
1		B2401-372-0B0	Shank button clamp asm.		パールボタン用アタッチメント	1
2		SS-8120740-SP	Screw 3/16-28 L=7.0		パールボタン付ケ (組)	(1)
3		B2411-372-000	Button clamp stud		パールボタン用押エ開キ棒止ネジ	(1)
4		B2412-372-000	Button clamp block		ボタン押エ開キ棒	(1)
5		SS-7110540-SP	Screw 11/64-40 L=5.0		ボタン開キ駒	(1)
6		B2405-372-000	Button clamp lever		パールボタン用ボタン開キ駒止ネジ	(1)
7		SS-7110510-SP	Screw 11/64-40 L=5.0	D.1/77	パールボタン押エ棒	-
		SS-7110710-SP	Screw 11/64-40 L=7.0	A.1/77	SS-7110710-SP	(1)
8		B2406-372-000	Shank button holding clamp		パールボタン押エ止ネジ	(1)
9		SS-7110570-SP	Screw 11/64-40 L=4.8		パールボタン押エ	(1)
10		B2402-372-000	Button clamp rotating shaft		パールボタン押エ棒止ネジ	(1)
11		B2401-372-000	Button clamp bracket		パールボタン押エ回転軸	(1)
12		CS-072081A-SM	Thrust collar asm.	D.12/78	パールボタン用つまみ足取付台	(1)
		CS-072081A-SP	Thrust collar asm.	A.12/78	CS-072081A-SP	-
13		SS-8110410-TP	Screw 11/64-40 L=3.5		パールボタン用スラストリング(組)	(1)
14		B2404-372-000	Rotating shaft spring		パールボタン用スラストリング止ネジ	(1)
15		B2546-372-000	Button clamp lifting hook		ボタン押エ回転軸バネ	(1)
16		SS-6111140-SP	Screw 11/64-40 L=11.0		つまみ装置引上げフック	(1)
17		B2408-372-000	Shank button guard		パールボタン用つまみ足止ネジ	(1)
18		B2419-372-A00	Shank button adapter (A)		パールボタン用つまみ足板バネ	(1)
19		B2419-372-B00	Shank button adapter (B)		パールボタン用つまみ足 (A)	(1)
20		SS-6110480-SP	Screw 11/64-40 L=4.3		パールボタン用つまみ足 (B)	(1)
21		B2410-372-000	Work support plate		パールボタン用布押エ下板止ネジ	(1)
22		B2409-372-000	Button clamp feed plate		パールボタン用布押エ下板	(1)
23		SS-9120910-TP	Screw 3/16-28 L=9.0		パールボタン用布押エ下板台	(1)
24		WP-0501016-SD	Washer 5.0 x 10.5 x 1.0		パールボタン用布押エ下板台止ネジ	(2)
25		SS-9621413-SP	Screw 3/16-32 L=13.5		パールボタン用布押エ下板台座金	(2)
26		WP-0501016-SD	Washer 5.0 x 10.5 x 1.0		パールボタン用つまみ足取付台ネジ	(2)
27		B2542-372-000	Button clamp holder		つまみ足取付台ネジ座金	(2)
28		SS-7150940-SP	Screw (A) 15/64-28 L=9.0		つまみ装置取付台	(1)
29		SS-8150510-TP	Screw (B) 15/64-28 L=4.7	D.2/85	つまみ装置引上げフック止ネジ (A)	(1)
		SS-7150940-SP	Screw 15/64-28 L=9.0	A.2/85	SS-7150940-SP	-
30	04	B2410-372-00A	Work support plate (A)	A.12/74	つまみ装置引上げフック止ネジ	(1)
31	04	B2410-372-00B	Work support plate (B)	A.12/74	パールボタン用布押エ下板 (A)	1
32	04	B2410-372-00C	Work support plate (C)	A.12/74	パールボタン用布押エ下板 (B)	1
33	04	B2410-372-00D	Work support plate (D)	A.12/74	パールボタン用布押エ下板 (C)	1
(4) Z004 ATTACHMENT FOR FIRST PROCESS OF WRAPPED-AROUND BUTTONS						
1		B2447-372-0A0	Wrapped-around button foot asm.	A.10/75	根巻第一工程用アタッチメント	1
2		B2447-372-000	Wrapped-around button foot		根巻用足 (組)	(1)
3		WP-0501016-SD	... Washer 5.0 x 10.5 x 1.0		根巻用足	(1)
4		SS-9120910-TP	... Screw 3/16-28 L=9.0		根巻用足止ネジ座金	(1)
5		B2446-372-000	... Guide pin		根巻用足止ネジ	(1)
					根巻用足ガイドピン	(1)
(5) Z005 ATTACHMENT FOR SECOND PROCESS OF WRAPPED-AROUND BUTTONS						
1		B2440-372-0A0	Wrapped-around button clamp asm.		根巻第二工程用アタッチメント	1
2		B2440-372-000	... Feed plate		根巻第二工程アタッチメント (組)	(1)
3		B2441-372-0A0	... Guide (LARGE) asm.		根巻用金具取付台	(1)
4		B2442-372-0A0	... Guide (MIDDLE) asm.		根巻用金具(大)(組)	(1)
5		SS-6110480-SP	... Screw 11/64-40 L=4.3		根巻用金具(中)(組)	(1)
					根巻用金具取付ネジ	(1)

Note (注記) 04 Special order parts for MB-372 MB-372用特別注文部品

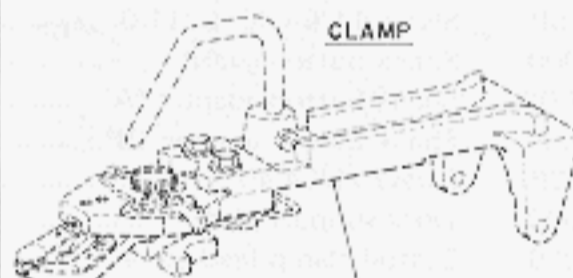
(6)Z007



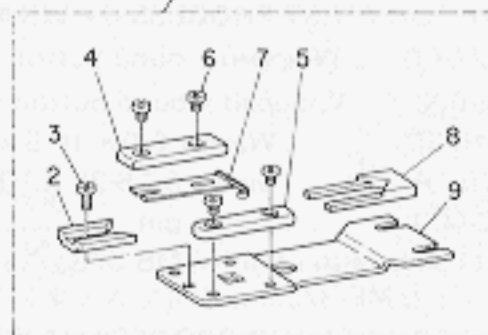
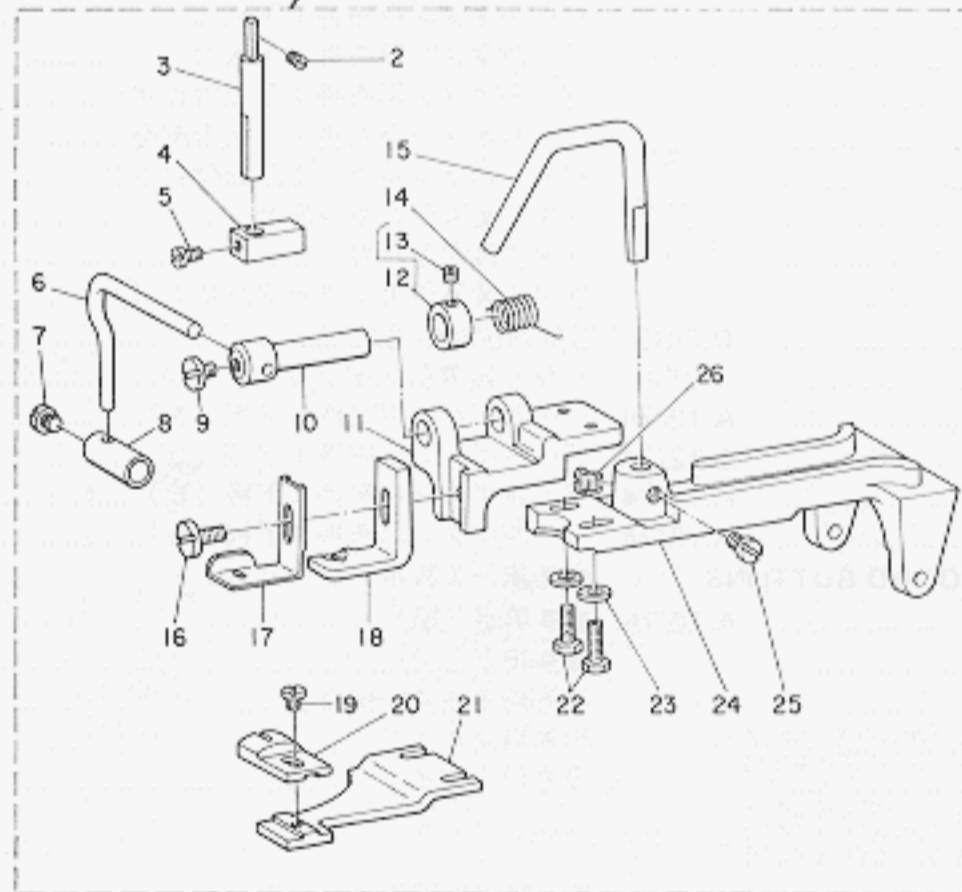
(7)Z008



(8)Z009



B2547-372-0B0 (SMALL BUTTON)
D2547-372-CB0 (LARGE BUTTON)



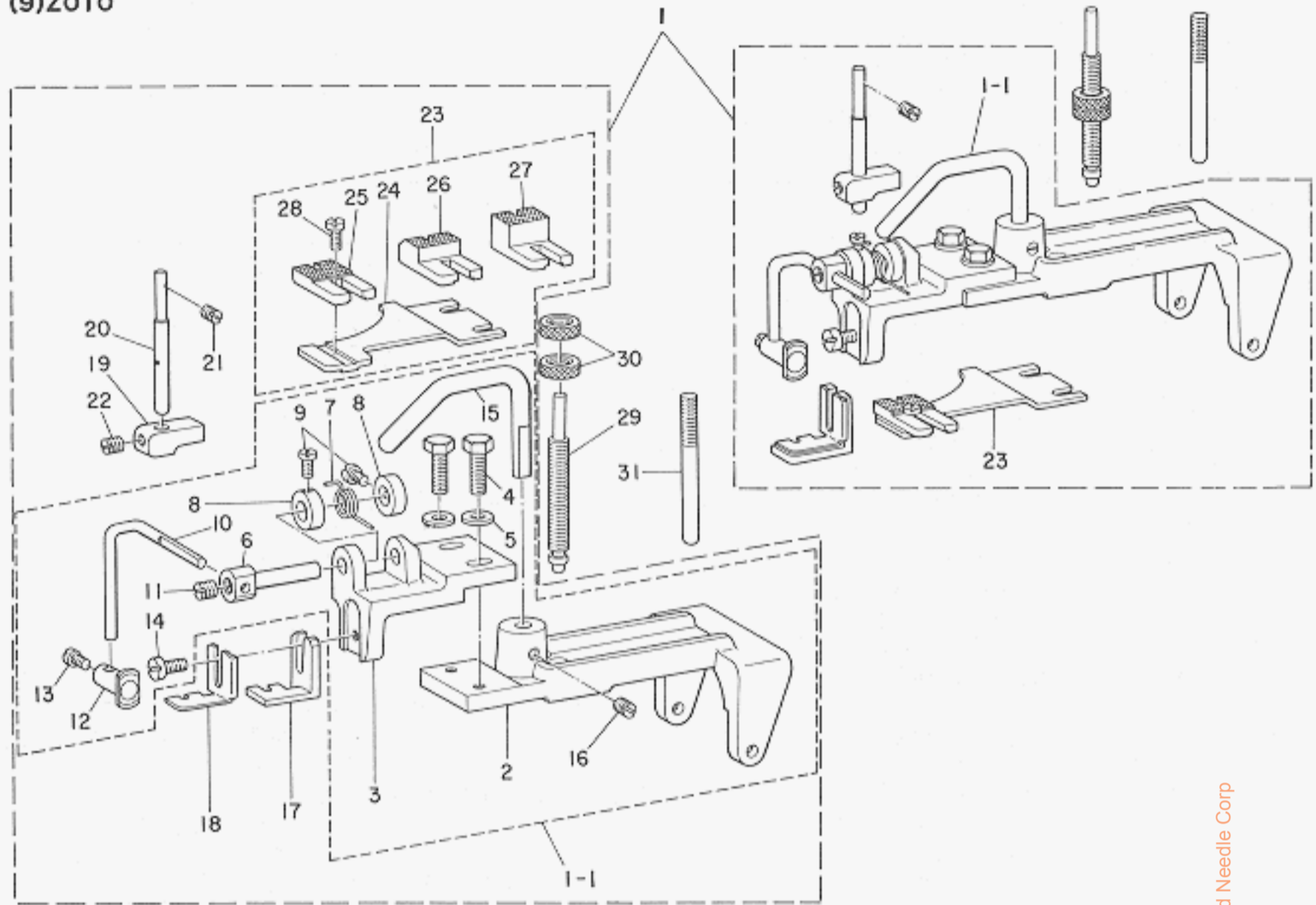
From the library of: Diamond Needle Corp

13. ATTACHMENT COMPONENTS FOR MODEL MB-372

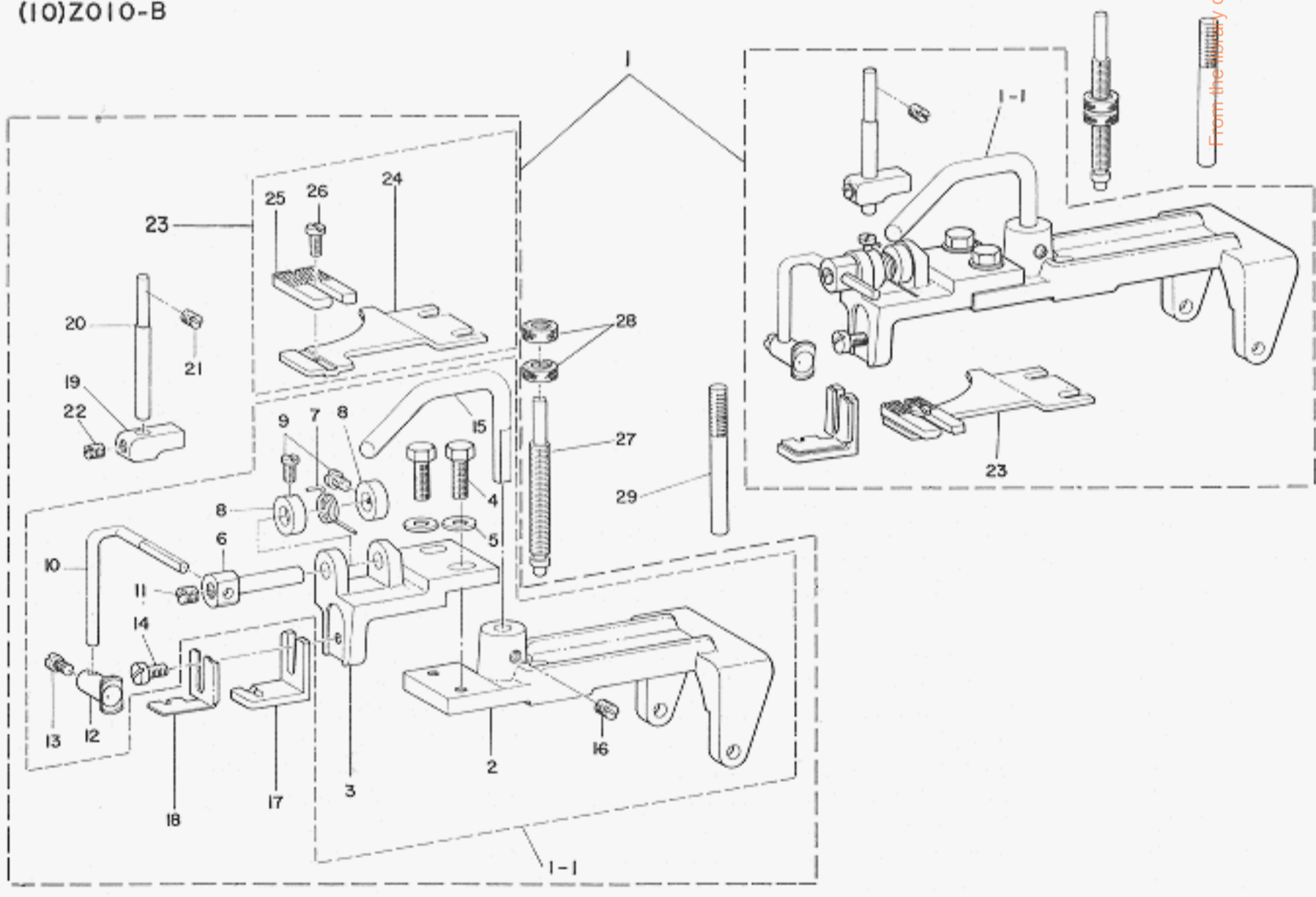
MB-372アタッチメント関係

Ref. No.	Note	Part No.	Description	E.C.	品名	Amt. Req.
	注記	品番		変更年月		数量
(6) Z007 ATTACHMENT FOR SNAPS						
1		B2552-372-BA0	Snap clamp asm.		スナップ付用アタッチメント	1
2		B3107-372-B00	Thread guide No.3, snap clamp		スナップ用ツマミ装置 (組).....	(1)
3		B2546-372-000	Button calmp lifting hook		スナップ用第3糸案内.....	(1)
4		SD-0550181-SP	Hinge screw (B) D=5.50 H=1.8		ツマミ装置引上げフック.....	(1)
5		B2549-372-000	Clamp screw (A)		開キレバー止ネジ (B).....	(1)
6		B2548-372-000	Button clamp stop lever		開キレバー止ネジ (A).....	(1)
7		SS-9621413-SP	Screw 3/16-32 L=13.5		ツマミ足開キレバー.....	(1)
8		WP-0501016-SD	Washer 5.0 x 10.5 x 1.0		ツマミ足取付台止ネジ.....	(2)
9		SD-0550301-SP	Hinge screw (A) D=5.50 H=3.0		ツマミ足取付台座金.....	(2)
10		B2547-372-000	Button clamp jaw lever holder		ボタンガイド足止ネジ (A).....	(1)
11		B2555-372-B00	Snap clamp jaw lever (LEFT)		ボタンツマミ足取付台.....	(1)
12		B2557-372-B00	Snap clamp jaw lever (RIGHT)		スナップ用ボタンツマミ足 (左).....	(1)
13		B2560-372-000	Button clamp stop pin		スナップ用ボタンツマミ足 (右).....	(1)
14		B2552-372-B00	Snap clamp slide guide		ツマミ足開キピン.....	(2)
15		B2553-372-000	. . . Screw (B)		スナップ用ボタンガイド足.....	(1)
16		B2529-372-B00	Snap clamp feed plate		ボタンガイド足止ネジ (B).....	(1)
17		SS-8150510-TP	Screw (B) 15/64-28 L=4.7	D.2/85	スナップ用布押エ下板.....	(1)
		SS-7150940-SP	Screw 15/64-28 L=9.0	A.2/85	SS-7150940-SP.....	-
18		SS-7150940-SP	Screw (A) 15/64-28 L=9.0.....		ツマミ装置引上げフック止ネジ.....	(1)
19		B2542-372-000	Button clamp holder		ツマミ装置引上げフック止ネジ (A).....	(1)
20		SD-0640391-TP	Hinge screw D=6.35 H=3.9		ツマミ装置取付台.....	(1)
21		B2561-372-000	Button clamp spring		ボタンツマミ足止ネジ.....	(2)
(7) Z008 ATTACHMENT FOR METAL BUTTONS						
1		B2420-372-0A0	Metal button clamp asm.		ボタンツマミ足バネ.....	(1)
2		SS-8120740-SP	Screw 3/16-28 L=7.0		金ボタン用アタッチメント	1
3		B2411-372-000	Button clamp stud		金ボタン付ケ (組).....	(1)
4		B2412-372-000	Button clamp block	C. 1/82	パールボタン用押エ開キ棒止ネジ.....	(1)
5		SS-7110540-SP	Screw 11/64-40 L=5.0		ボタン押エ開キ棒.....	(1)
6		B2405-372-000	Button clamp lever		B2512-372-000.....	(1)
7		SS-7110510-SP	Screw 11/64-40 L=5.0	D.1/77	パールボタン用ボタン開キ駒止ネジ.....	(1)
		SS-7110710-SP	Screw 11/64-40 L=7.0.....	A.1/77	パールボタン押エ棒.....	(1)
8		B2406-372-000	Shank button holding clamp		SS-7110710-SP.....	-
9		SS-7110570-SP	Screw 11/64-40 L=4.8		パールボタン押エ止ネジ.....	(1)
10		B2402-372-000	Button clamp rotating shaft		パールボタン押エ.....	(1)
11		B2401-372-000	Button clamp bracket		パールボタン押エ棒止ネジ.....	(1)
12		CS-072081A-SM	Thrust collar asm.	D.12/78	パールボタン押エ回転軸.....	(1)
		CS-072081A-SP	Thrust collar asm.	A.12/78	パールボタン用ツマミ足取付台.....	(1)
13		SS-8110410-TP	Screw 11/64-40 L=3.5		パールボタン用ツマミ足取付台.....	(1)
14		B2404-372-000	Rotating shaft spring		CS-072081A-SP.....	-
15		B2546-372-000	Button clamp lifting hook		パールボタン用スラストリング(組).....	(1)
16		SS-6111140-SP	Screw 11/64-40 L=11.0		パールボタン用スラストリング止ネジ.....	(1)
17		B2422-372-000	Metal button guard		ボタン押エ回転軸バネ.....	(1)
18		B2421-372-000	Metal button adapter		ツマミ装置引上げフック.....	(1)
19		SS-6110480-SP	Screw 11/64-40 L=4.3		金ボタン用ツマミ足止ネジ.....	(1)
20		B2423-372-000	Metal button work support plate		金ボタン用ツマミ足板バネ.....	(1)
21		B2409-372-000	Button clamp feed plate		金ボタン用ツマミ足.....	(1)
22		SS-9621413-SP	Screw 3/16-32 L=13.5		金ボタン用布押エ下板止ネジ.....	(1)
23		WP-0501016-SD	Washer 5.0 x 10.5 x 1.0		金ボタン用布押エ下板.....	(1)
24		B2542-372-000	Button clamp holder		パールボタン用布押エ下板台.....	(1)
25		SS-7150940-SP	Screw (A) 15/64-28 L=9.0		パールボタン用ツマミ足取付台止ネジ.....	(2)
26		SS-8150510-TP	Screw (B) 15/64-28 L=4.7	D.2/85	パールボタン用ツマミ足取付台座金.....	(2)
		SS-7150940-SP	Screw 15/64-28 L=9.0	A.2/85	ツマミ装置取付台.....	(1)
(8) Z009 ATTACHMENT FOR REINFORCING-STAY BUTTONS						
1		MAT-60901ZA0	Feed plate asm. reinforcing-stay button.....		ツマミ装置引上げフック止ネジ (A).....	(1)
2		MAT-60905Z00	. . . Holder (B)	D.4/75	SS-7150940-SP.....	-
		MAT-60905Z00-A	. . . Holder (B)	A.4/75	ツマミ装置引上げフック止ネジ.....	(1)
3		SS-4080310-SP	. . . Screw 1/8-44 L=3.4		カボタン用アタッチメント	1
4		MAT-60903Z00	. . . Guide (B)	D.4/75	カボタン用布押エ下板 (組).....	(1)
		MAT-60903Z00-A	. . . Guide (B)	A.4/75	MAT-60905Z00-A.....	-
5		MAT-60902Z00	. . . Guide (A)	A.4/75	カボタンホルダー (B).....	(1)
6		SS-4080310-SP	. . . Screw 1/8-44 L=3.4	D.4/75	カボタンホルダー止ネジ.....	(1)
		SS-6080410-SP	. . . Screw 1/8-44 L=4.0	A.4/75	MAT-60903Z00-A.....	-
7		MAZ-00906000	. . . Presser spring	A.4/75	カボタンホルダー案内 (B).....	(1)
8		MAT-60904Z00	. . . Holder (A)	D.4/75	カボタンホルダー案内 (A).....	(1)
		MAT-60904Z00-A	. . . Holder (A)	A.4/75	SS-6080410-SP.....	-
9		MAT-60901Z00	. . . Feed plate	A.4/75	カボタンホルダー案内止ネジ.....	(4)
					カボタン押エバネ.....	(1)
					MAT-60904Z00-A.....	-
					カボタンホルダー (A).....	(1)
					カボタン用布押エ下板.....	(1)

(9)Z010



(10)Z010-B



From the library of: Diamond Needle Corp

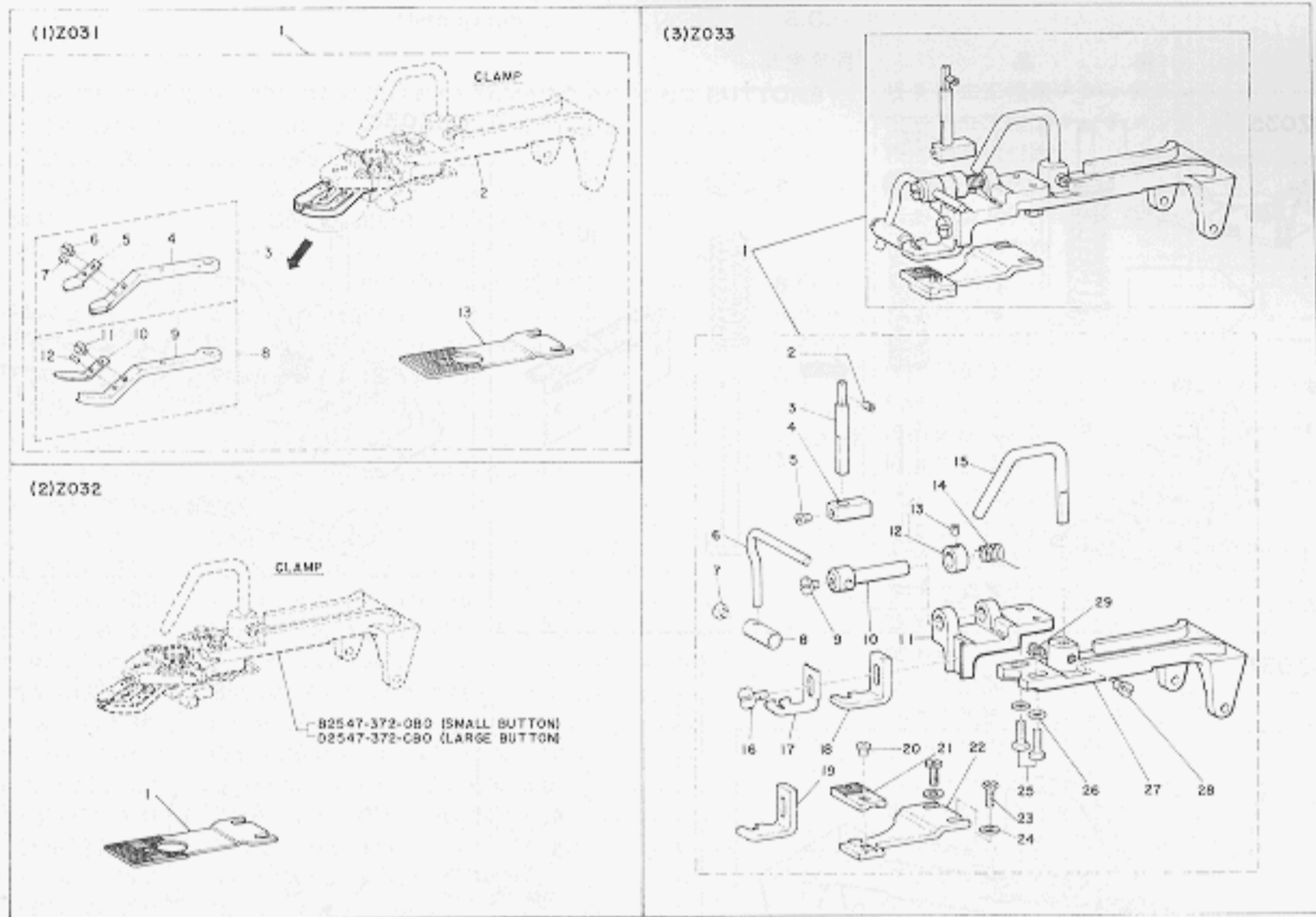
13. ATTACHMENT COMPONENTS FOR MODEL MB-372

MB-372アタッチメント関係

Ref. No.	Note	Part No.	Description	E.C.	品名	Amt Req
	注記	品番		変更年月		数量
(9) Z010 ATTACHMENT FOR LOUIS TYPE SHANK BUTTONS						
1		MAZ-010000A0	Shank button clamp asm. (Z010)	A.3/76	ルイスタイプパールボタン用アタッチメント Z010 (組)	1
1-1		B2401-372-LA0	Shank button clamp (L) asm.		パールボタン取付具(L)(組)	1
2		B2542-372-L00	Button clamp holder (L)		ツマミ装置取付台(L)	(1)
3		B2401-372-L00	Button clamp bracket (L)		パールボタン用ツマミ足取付台(L)	(1)
4		SS-9621413-SP	... Screw 3/16-32 L=13.5		ツマミ足取付台(L)止ネジ	(2)
5		B2425-372-L00	... Washer 5.2x9.6x1.0	D.5/79	WP-0501016-SD	-
		WP-0501016-SD	... Washer 5.0x10.5x1.0	A.5/79	ツマミ足取付台(L)座金	(2)
6		B2402-372-L00	Button clamp rotating shaft (L)		パールボタン押エ回転軸(L)	(1)
7		B2404-372-L00	... Spring (L)		ボタン押エ回転軸バネ(L)	(1)
8		B2426-372-L00	Thrust collar (L) D=6.35 W=5.6		パールボタン用スラストリング(L)	(2)
9		B2427-372-L00	... Screw		パールボタン用スラストリング(L)止ネジ	(2)
10		B2405-372-L00	Button clamp lever (L)		パールボタン押エ棒(L)	(1)
11		B2429-372-L00	... Screw 3/16-32 L=5.0		パールボタン押エ棒(L)止ネジ	(1)
12		B2406-372-L00	Shank button holding clamp (L)		パールボタン押エ(L)	(1)
13		B2428-372-L00	... Screw		パールボタン押エ(L)止ネジ	(1)
14		B2430-372-L00	Screw		パールボタン用ツマミ足(L)止ネジ	(1)
15		B2546-372-L00	Button clamp lifting hook (L)		ツマミ装置引上げフック(L)	(1)
16		B2431-372-L00	... Screw 7/32-32 L=6.4		ツマミ装置引上げフック(L)止ネジ	(1)
17		B2419-372-L00	Shank button adapter (L)		パールボタン用ツマミ足(L)	1
18		B2408-372-L00	Shank button guard (L)		パールボタン用ツマミ足板バネ(L)	1
19		B2412-372-L00	Button clamp block (L)		ボタン押エ開キ駒(L)	1
20		B2411-372-L00	Button clamp stud (L)		ボタン押エ開キ棒(L)	1
21		SS-8120740-SP	Screw 3/16-28 L=7.0		ボタン押エ開キ棒(L)止ネジ	1
22		B2433-372-L00	Screw 3/16-32 L=9.2		ボタン押エ開キ駒(L)止ネジ	1
23		B2409-372-LA0	Button clamp feed plate (L) asm.		パールボタン用布押エ下板台(L)(組)	1
24		B2409-372-L00	Button clamp feed plate (L)		パールボタン用布押エ下板台(L)	(1)
25		B2410-372-L0A	Work support plate (L) (SMALL)		パールボタン用布押エ下板(L)(小)	(1)
26		B2410-372-L0B	Work support plate (L) (MIDDLE)		パールボタン用布押エ下板(L)(中)	(1)
27		B2410-372-L0C	Work support plate (L) (LARGE)		パールボタン用布押エ下板(L)(大)	(1)
28		B2434-372-L00	... Screw 1/8-44 L=6.4		パールボタン用布押エ下板(L)止ネジ	(1)
29		B2544-372-L00	Pressure adjusting bar (L)		押エ圧力調節棒(L)	1
30		B2435-372-L00	Pressure adjusting nut (L)		押エ圧力調節ナット(L)	2
31		B2543-372-L00	Stopper pin (L)		ツマミ装置ストッパーピン(L)	1
(10) Z010-B ATTACHMENT FOR LOUIS TYPE SHANK BUTTONS						
1		MAZ-010001A0	Shank button clamp asm. (Z010B)	A.3/76	Z010B (組)	1
1-1		B2401-372-BA0	Shank button clamp (B) asm.		パールボタン取付具(B)(組)	1
2		B2542-372-L00	Button clamp holder (L)		ツマミ装置取付台(L)	(1)
3		B2401-372-L00	Button clamp bracket (L)		パールボタン用ツマミ足取付台(L)	(1)
4		SS-9621413-SP	... Screw 3/16-32 L=13.5		ツマミ足取付台(L)止ネジ	(2)
5		B2425-372-L00	... Washer 5.2x9.6x1.0	D.5/79	WP-0501016-SD	-
		WP-0501016-SD	... Washer 5.0x10.5x1.0	A.5/79	ツマミ足取付台(L)座金	(2)
6		B2402-372-L00	Button clamp rotating shaft (L)		パールボタン押エ回転軸(L)	(1)
7		B2404-372-L00	... Spring (L)		ボタン押エ回転軸バネ(L)	(1)
8		B2426-372-L00	Thrust collar (L) D=6.35 W=5.6		パールボタン用スラストリング(L)	(2)
9		B2427-372-L00	... Screw		パールボタン用スラストリング(L)止ネジ	(2)
10		B2405-372-L00	Button clamp lever (L)		パールボタン押エ棒(L)	(1)
11		B2429-372-L00	... Screw 3/16-32 L=5.0		パールボタン押エ棒(L)止ネジ	(1)
12		B2406-372-B00	Shank button holding clamp (B)		パールボタン押エ(B)	(1)
13		SS-7110720-SP	Screw 11/64-40 L=7.0		パールボタン押エ(B)止ネジ	(1)
14		B2430-372-L00	Screw		パールボタン用ツマミ足(L)止ネジ	(1)
15		B2546-372-L00	Button clamp lifting hook (L)		ツマミ装置引上げフック(L)	(1)
16		B2431-372-L00	... Screw 7/32-32 L=6.4		ツマミ装置引上げフック(L)止ネジ	(1)
17		B2419-372-C00	Shank button adapter (C)		パールボタン用ツマミ足(C)	1
18		B2408-372-B00	Shank button guard (B)		パールボタン用ツマミ足板バネ(B)	1
19		B2412-372-L00	Button clamp block (L)		ボタン押エ開キ駒(L)	1
20		B2411-372-L00	Button clamp stud (L)		ボタン押エ開キ棒(L)	1
21		SS-8120740-SP	Screw 3/16-28 L=7.0		ボタン押エ開キ棒(L)止ネジ	1
22		B2433-372-L00	Screw 3/16-32 L=9.2		ボタン押エ開キ駒(L)止ネジ	1
23		B2409-372-BA0	Button clamp feed plate (B) asm.		パールボタン用布押エ下板台(B)(組)	1
24		B2409-372-L00	Button clamp feed plate (L)		パールボタン用布押エ下板台(L)	(1)
25		B2410-372-B00	Work support plate (B)		パールボタン用布押エ下板(B)	(1)
26		B2434-372-L00	... Screw 1/8-44 L=6.4		パールボタン用布押エ下板(L)止ネジ	(1)
27		B2544-372-L00	Pressure adjusting bar (L)		押エ圧力調節棒(L)	1
28		B2435-372-L00	Pressure adjusting nut (L)		押エ圧力調節ナット(L)	2
29		B2543-372-L00	Stopper pin (L)		ツマミ装置ストッパーピン(L)	1

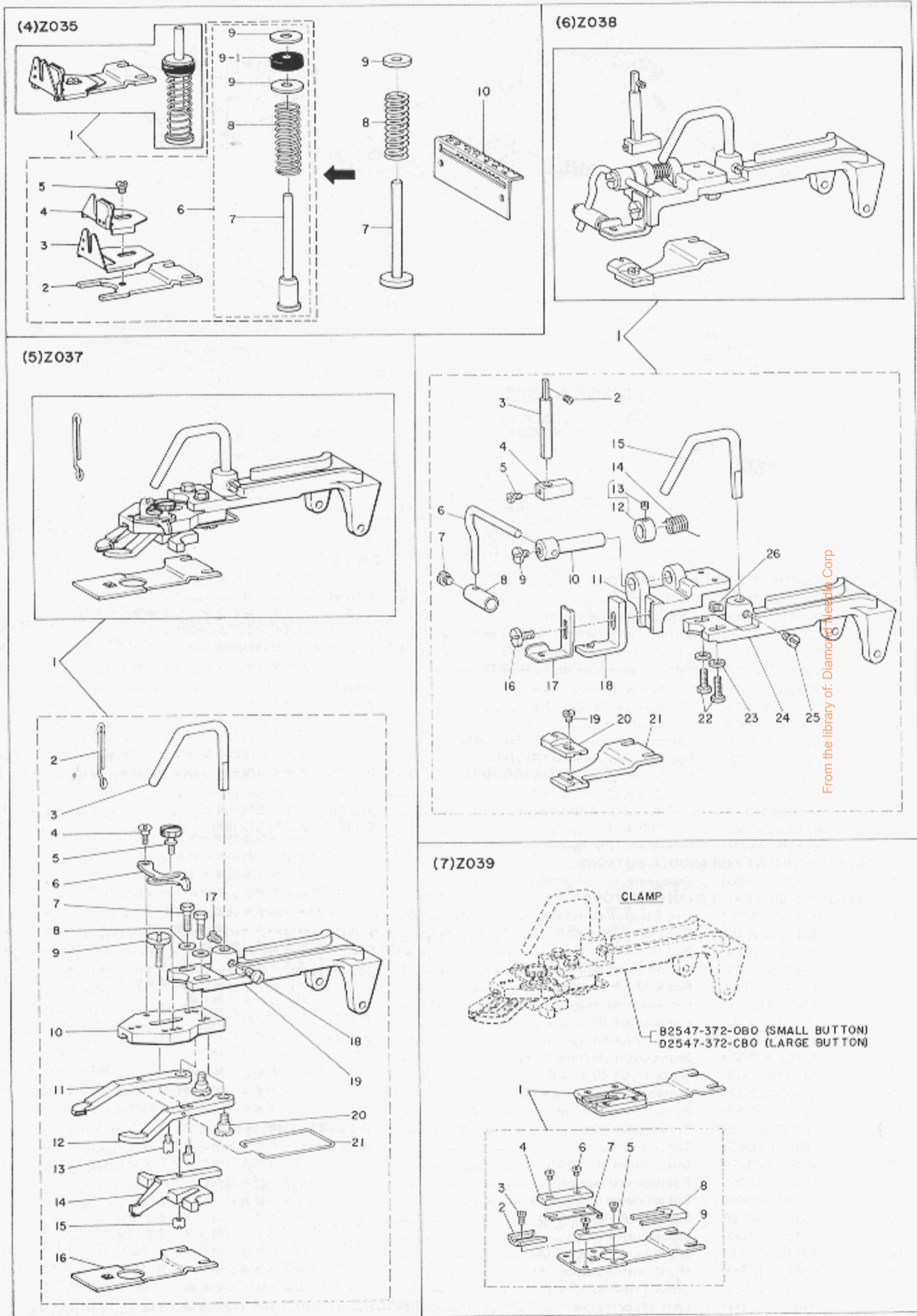
* This attachment is used in common with MB-372-16.

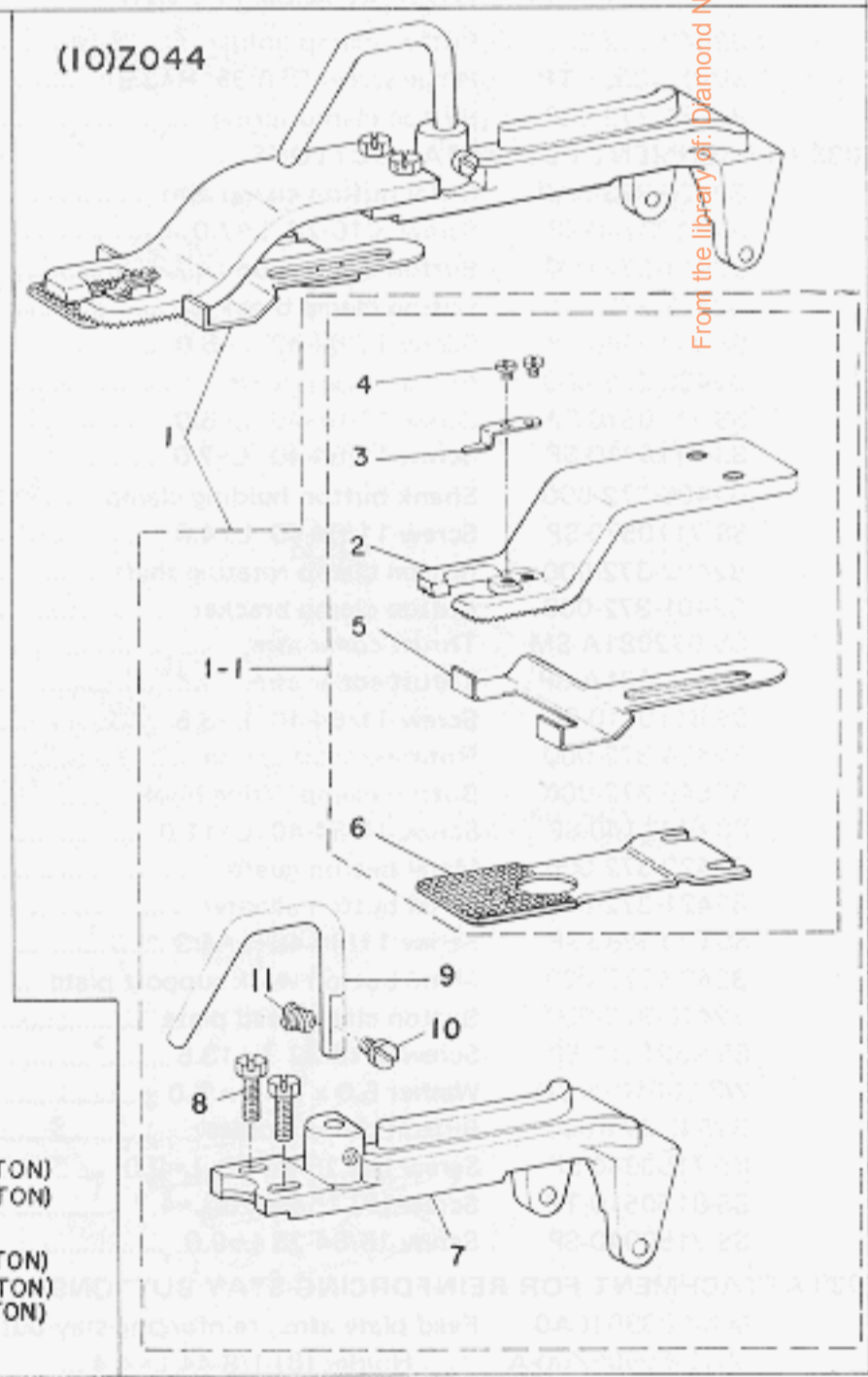
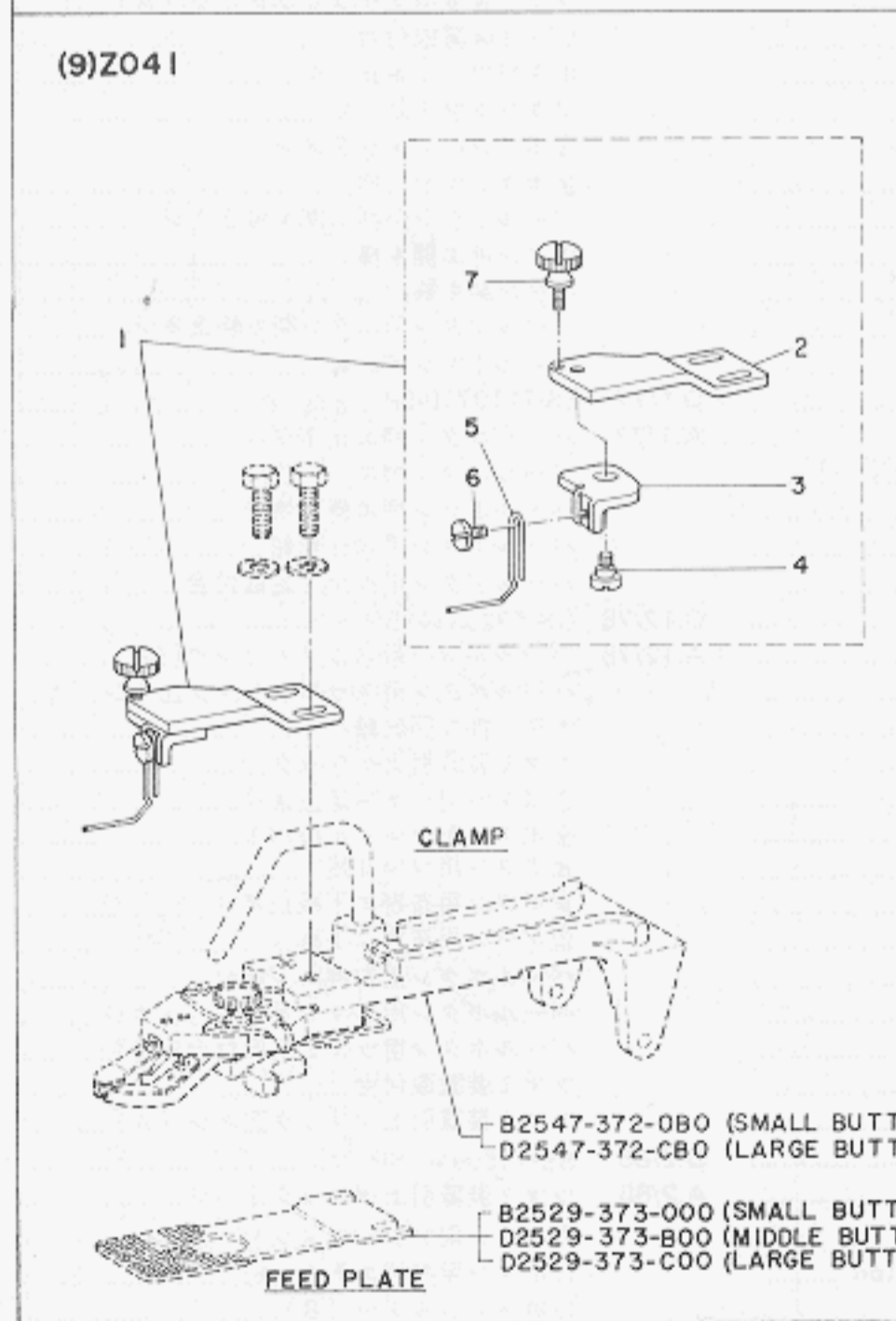
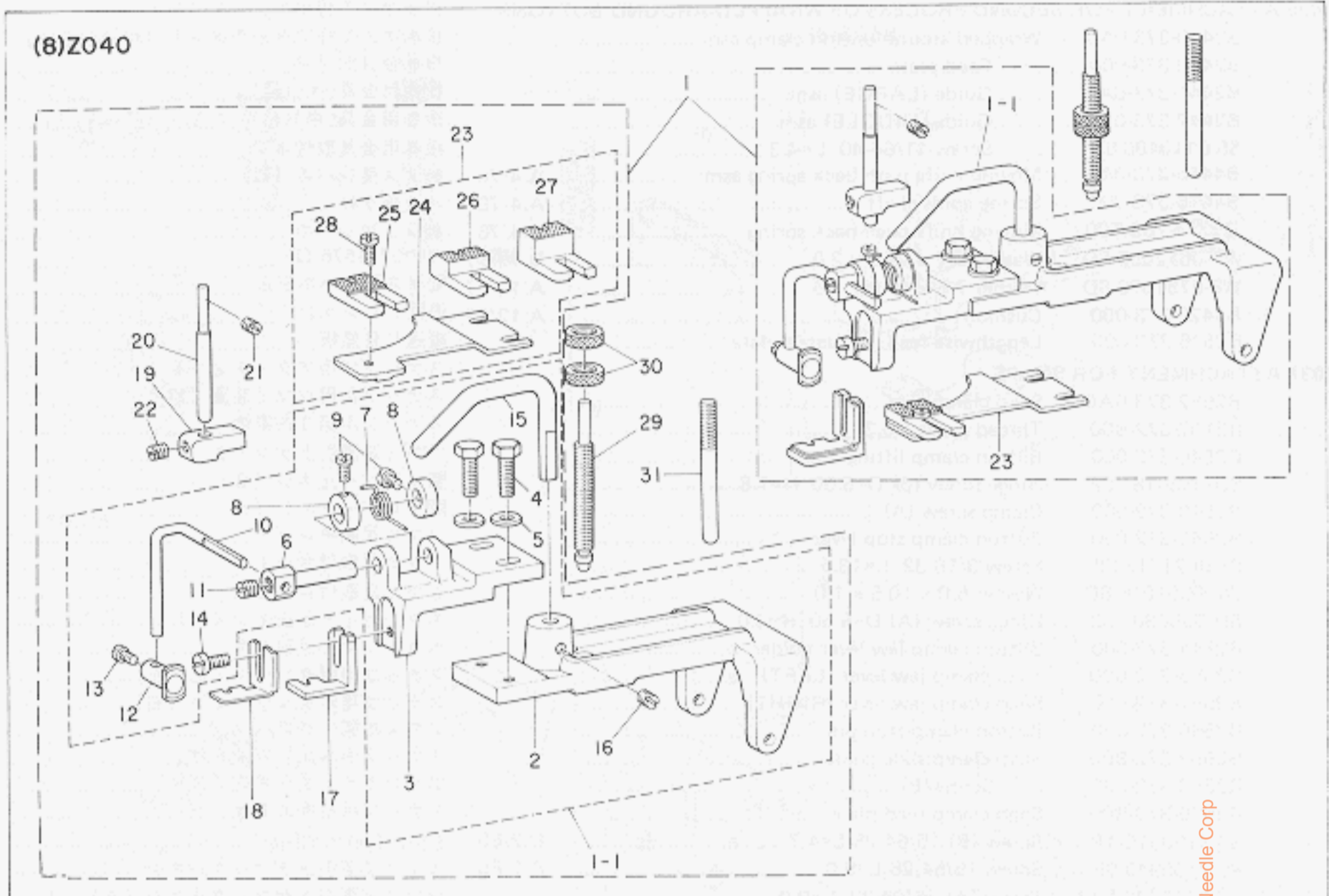
* このアタッチメントはMB-372-16のミシンと共用します。



Ref. No.	Note	Part No.	Description	E.C.	Amt. Req.
	注記	品番		変更年月	数量
(1) Z031 ATTACHMENT FOR LARGE BUTTONS					
1		MAZ-031000A0	Z031 asm.	A.10/75	1
2		D2547-372-CB0	Large button clamp asm.	A.10/75	(1)
3		D2555-372-CA0	Button clamp jaw lever (LEFT) asm.		(1)
4		D2555-372-C00	Button clamp jaw lever (LEFT)		(1)
5		D2556-372-C00	Button clamp plate spring (LEFT)		(1)
6		SS-7090520-TP	... Screw 9/64-40 L=4.5	D.6/85	-
		SS-7090410-SP	... Screw 9/64-40 L=3.5	A.6/85	(1)
7		B2559-372-000	... Guide pin		(1)
8		D2557-372-CA0	Button clamp jaw lever (RIGHT) asm.		(1)
9		D2557-372-C00	Button clamp jaw lever (RIGHT)		(1)
10		D2558-372-C00	Button clamp plate spring (RIGHT)		(1)
11		SS-7090520-TP	... Screw 9/64-40 L=4.5	D.6/85	-
		SS-7090410-SP	... Screw 9/64-40 L=3.5	A.6/85	(1)
12		B2559-372-000	... Guide pin	C.11/75	(1)
13		D2529-373-CB0	Feed plate, large button		(1)
(2) Z032 ATTACHMENT FOR MIDDLE BUTTONS					
1		D2529-373-B00	Feed plate, middle button		1
(3) Z033 ATTACHMENT FOR SHANK BUTTONS					
1		B2401-373-OB0	Shank button clamp asm.		1
2		SS-8120740-SP	Screw 3/16-28 L=7.0		(1)
3		B2411-372-000	Button clamp stud		(1)
4		B2412-372-000	Button clamp block		(1)
5		SS-7110540-SP	Screw 11/64-40 L=5.0		(1)
6		B2405-372-000	Button clamp lever		(1)
7		SS-7110510-SP	Screw 11/64-40 L=5.0	D.1/77	-
		SS-7110710-SP	Screw 11/64-40 L=7.0	A.1/77	(1)
8		B2406-372-000	Shank button holding clamp		(1)
9		SS-7110570-SP	Screw 11/64-40 L=4.8		(1)
10		B2402-372-000	Button clamp rotating shaft		(1)
11		B2401-372-000	Button clamp bracket		(1)
12		CS-072081A-SM	Thrust collar asm.	D.12/78	-
		CS-072081A-SP	Thrust collar asm.	A.12/78	(1)
13		SS-8110410-TP	Screw 11/64-40 L=3.5		(1)
14		B2404-372-000	Rotating shaft spring		(1)
15		B2546-372-000	Button clamp lifting hook		(1)
16		SS-6111140-SP	Screw 11/64-40 L=11.0		(1)
17		B2408-372-000	Shank button guard		(1)
18		B2419-372-A00	Shank button adapter (A)		(1)
19		B2419-372-B00	Shank button adapter (B)		(1)
20		SS-6110480-SP	Screw 11/64-40 L=4.3		(1)
21		B2410-372-000	Work support plate		(1)
22		B2470-373-000	Button clamp feed plate		(1)
23		SS-9120910-TP	Screw 3/16-28 L=9.0		(2)
24		WP-0501016-SD	Washer 5.0 x 10.5 x 1.0		(2)
25		SS-9621413-SP	Screw 3/16-32 L=13.5		(2)
26		WP-0501016-SD	Washer 5.0 x 10.5 x 1.0		(2)
27		B2542-372-000	Button clamp holder		(1)
28		SS-7150940-SP	Screw (A) 15/64-28 L=9.0		(1)
29		SS-8150510-TP	Screw (B) 15/64-28 L=4.7	D.2/85	-

From the library of Diamond Needle Corp





From the library of: Diamond Needle Corp

14. ATTACHMENT COMPONENTS FOR MODEL MB-373

MB-373アタッチメント関係

Ref. No.	Note	Part No.	Description	E.C.	品名	Am. Rec.
	注記	品番		変更年月		数量
(8) Z040 ATTACHMENT FOR LOUIS TYPE SHANK BUTTONS						ルイスタイプパールボタン用アタッチメント
1		MAZ-040000A0	Z040 asm. (Ref.No.1-1~22, 24, 25, 28)	A.3/76	Z040 (組)	1
1-1		B2401-372-LA0	Shank button clamp (L) asm.		パールボタン取付具(L)(組)	1
2		B2542-372-L00	Button clamp holder (L)		ツマミ装置取付台(L)	(1)
3		B2401-372-L00	Button clamp bracket (L)		パールボタン用ツマミ足取付台(L)	(1)
4		SS-9621413-SP	Screw 3/16-32 L=13.5		ツマミ足取付台(L)止ネジ	(2)
5		B2425-372-L00	Washer 5.2x9.6x1.0	D.5/79	WP-0501016-SD	(2)
		WP-0501016-SD	Washer 5.0x10.5x1.0	A.5/79	ツマミ足取付台(L)座金	(2)
6		B2402-372-L00	Button clamp rotating shaft (L)		パールボタン押エ回転軸(L)	(1)
7		B2404-372-L00	Spring (L)		ボタン押エ回転軸バネ(L)	(1)
8		B2426-372-L00	Thrust collar (L) D=6.35 W=5.6		パールボタン用スラストリング(L)	(2)
9		B2427-372-L00	Screw		パールボタン用スラストリング(L)止ネジ	(2)
10		B2405-372-L00	Button clamp lever (L)		パールボタン用押エ棒(L)	(1)
11		B2429-372-L00	Screw 3/16-32 L=5.0		パールボタン用押エ棒(L)止ネジ	(1)
12		B2406-372-L00	Shank button holding clamp (L)		パールボタン押エ(L)	(1)
13		B2428-372-L00	Screw		パールボタン押エ(L)止ネジ	(1)
14		B2430-372-L00	Screw		パールボタン用ツマミ足(L)止ネジ	(1)
15		B2546-372-L00	Button clamp lifting hook (L)		ツマミ装置引上げフック(L)	(1)
16		B2431-372-L00	Screw 7/32-32 L=6.4		ツマミ装置引上げフック(L)止ネジ	(1)
17		B2419-372-L00	Shank button adapter (L)		パールボタン用ツマミ足(L)	1
18		B2408-372-L00	Shank button guard (L)		パールボタン用ツマミ足板バネ(L)	1
19		B2412-372-L00	Button clamp block (L)		ボタン押エ開キ駒(L)	1
20		B2411-372-L00	Button clamp stud (L)		ボタン押エ開キ棒(L)	1
21		SS-8120740-SP	Screw 3/16-28 L=7.0		ボタン押エ開キ棒(L)止ネジ	1
22		B2433-372-L00	Screw 3/16-32 L=9.2		ボタン押エ開キ駒(L)止ネジ	1
23		B2409-373-LA0	Button clamp feed plate (L) asm.		パールボタン用布押エ下板台(L)(組)	1
24		B2409-373-L00	Button clamp feed plate (L)		パールボタン用布押エ下板台(L)	(1)
25		B2410-372-L0A	Work support plate (L) (SMALL)		パールボタン用布押エ下板(L)(小)	(1)
26		B2410-372-L0B	Work support plate (L) (MIDDLE)		パールボタン用布押エ下板(L)(中)	(1)
27		B2410-372-L0C	Work support plate (L) (LARGE)		パールボタン用布押エ下板(L)(大)	(1)
28		B2434-372-L00	Screw 1/8-44 L=6.4		パールボタン用布押エ下板(L)止ネジ	(1)
29		B2544-372-L00	Pressure adjusting bar (L)		押エ圧力調節棒(L)	1
30		B2435-372-L00	Pressure adjusting nut (L)		押エ圧力調節ナット(L)	2
31		B2543-372-L00	Stopper pin (L)		ツマミ装置ストッパーピン(L)	1
(9) Z041 ATTACHMENT FOR FIRST PROCESS OF WRAPPED-AROUND BUTTONS						根巻第一工程用アタッチメント
1		MAZ-041010A0	Wrapped-around button clamp asm.		根巻キボタンアタッチメント(組)	1
2		MAZ-04101000	Adjusting base		調節台	(1)
3		MAZ-04102000	Guide bar base		根巻案内棒台	(1)
4		SD-0630301-SP	Hinge screw D=6.35 H=3.0		根巻案内台段ネジ	(1)
5		MAZ-04103000	Guide bar, shank button width		根巻巾案内棒	(1)
6		SS-5080710-SP	Screw 1/8-44 L=6.5		根巻巾案内棒止ネジ	(1)
7		B2549-372-000	Screw		根巻案内棒台止ネジ	(1)
(10) Z044 ATTACHMENT FOR LABELS						ラベル付用アタッチメント
1		MAT-64401ZB0	Z044 asm.	A.3/76	Z044 (組)	1
1-1		MAT-64401ZA0	Clamp asm. for label		ラベル付クランプ(組)	(1)
2		MAT-61401Z00	Clamp for label		ラベル付クランプ	(1)
3		MAT-61402Z00	Clamp spring		クランプバネ	(1)
4		SS-5060310-SP	Screw 3/32-56 L=2.8		クランプバネ止ネジ	(2)
5		MAT-61403Z00	Stopper		ストッパー	(1)
6		MAZ-04404000	Feed plate		ラベル付用布押エ下板	(1)
7		B2542-372-000	Button clamp holder	A.3/76	ツマミ装置取付台	(1)
8		SS-9621413-SP	Screw 3/16-32 L=13.5	A.3/76	ツマミ足取付台止ネジ	(2)
9		B2546-372-000	Button clamp lifting hook	A.3/76	ツマミ装置引上げフック	(1)
10		SS-7150940-SP	Screw (A) 15/64-28 L=9.0	A.3/76	ツマミ装置引上げフック止ネジ(A)	(1)
11		SS-8150510-TP	Screw (B) 15/64-28 L=4.7	D.2/85	SS-7150940-SP	-
		SS-7150940-SP	Screw 15/64-28 L=9.0	A.2/85	ツマミ装置引上げフック止ネジ	(1)

From the library of Diamond

15. ATTACHMENTS FOR SPECIAL ORDERS

When placing your orders for the following attachments, be sure to accompany the actual items with your orders.

1. ATTACHMENTS FOR MODEL MB-372

- (1) Z006 SHANK BUTTON (FOR SPECIAL USE) ATTACHMENT
This is used for special size button except Z003.
- (2) Z012 REINFORCING-STAY BUTTON ATTACHMENT FOR METAL BUTTON
This is used in common with Z003.

2. ATTACHMENTS FOR MODEL MB-373

- (1) Z036 SHANK BUTTON (FOR SPECIAL USE) ATTACHMENT
This is used for special size button except Z033.
- (2) Z042 REINFORCING-STAY BUTTON ATTACHMENT FOR METAL BUTTON
This is used in common with Z038.

15. 特別注文用アタッチメント

下記のアタッチメントを御注文の際は、必ず現品をそえて御注文下さい。

1. MB-372用アタッチメント

- (1) Z006 柄付きボタン (特殊用) アタッチメント
Z003 以外の特殊サイズボタンに使用いたします。
- (2) Z012 金ボタン用カボタンアタッチメント
Z008 と共用して使用いたします。

2. MB-373用アタッチメント

- (1) Z036 柄付きボタン (特殊用) アタッチメント
Z033 以外の特殊サイズボタンに使用いたします。
- (2) Z042 金ボタン用カボタンアタッチメント
Z038 と共用して使用いたします。

